

一、概述

TX3261 无线网关（以下简称网关）用于无线探测报警系统前端设备和云平台之间的通信。网关与无线探测报警系统前端设备使用无线 LoRa 通信，通过 4G/以太网与云平台进行数据传输，将前端设备的信息传输到云平台。通过云平台实时监控无线报警系统前端设备的状态，同时，云平台也能对无线探测报警系统前端设备发送复位等控制命令，实现无线探测报警系统前端设备与云平台的远距离通信。

本产品采用新式结构，方便施工安装，外形大方美观。

二、特点

1. 24V/POE 电源供电设计。
2. 满足 IP65 防水等级
3. 内置高性能微处理器。
4. 通过无线 LoRa 远距离通信。
5. 通过 4G 上报信息至平台。
6. 通过 LoRa 配置软件直接配置网关。

三、技术参数

1. 工作电压：DC15V~ DC26V
2. 功耗：<300mA@24V
3. 可接入前端设备的数量：400 个
4. 安装方式：壁挂安装
5. 使用环境：
温度：-10℃~ + 42℃ 相对湿度：≤95%RH，不凝露
6. 外形尺寸：182mm×180mm×81mm（不包含天线）
7. 壳体颜色：银色
8. 重量：约 950g（不包含天线）
9. 执行标准：Q/THA 20-2020 无线网关企业标准

四、结构特征与工作原理

- 1、网关的外形尺寸及安装尺寸如图 1 所示（单位：mm）。

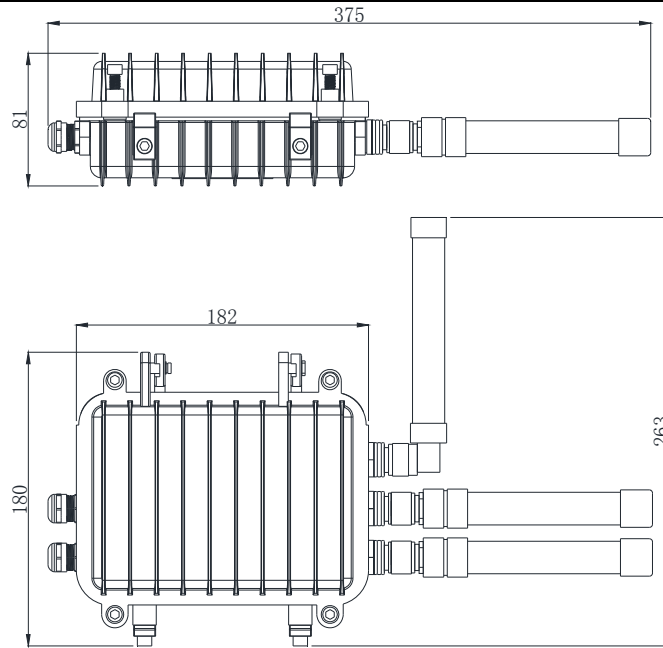


图1 TX3261 外形尺寸及安装尺寸示意图

2、接线端子、指示灯及按键说明

PWR: 24V 直流电源接口，用于网关电路供电。

ETH: POE 接口，用于 POE 供电和以太网通信。

USB: USB 接口，用于网关配置

五、 安装与布线

警告：安装设备之前，必须切断回路电源。

1、安装前应首先检查外壳是否完好无损，标识是否齐全。

2、网关可采用壁挂安装。

六、 使用与操作

1、添加前端设备组网

①使用 Type-C 接口的 USB 数据线将电脑和无线网关连接，打开 LoRa 配置软件，端口号处下拉选择连接无线网关的端口，点击“打开”按钮将端口打开。

②在 LoRa 配置软件设备信息界面点击“添加”进入设备添加界面，可单个或批量添加前端设备。

单个添加前端设备时，输入前端设备 ID 号，根据需求自定义逻辑地址，不需勾选“连续”、“自动”，勾选“退出后进入组网”，点击“确定”关闭设备添加界面，此时网关进入注册模式，给前端设备上电，1min 左右完成组网，前端设备提示组网成功，可在 LoRa 配置软件注册栏看到表示注册成功的状态。

批量添加前端设备时，须同时勾选“连续”、“自动”，再连续输入前端设备 ID 号，此时逻辑地址自动分配也可自定义，ID 号输入完成后，勾选“退出后进入组网”，点击“确定”关

闭设备添加界面，此时网关进入注册模式，给前端设备上电 1min 左右完成组网，前端设备提示组网成功，可在 LoRa 配置软件注册栏看到表示注册成功的状态。

（注：一个网关可接入 400 个前端设备，在添加设备时，逻辑地址是唯一的，不可重复，一个设备对应一个逻辑地址，有效的逻辑地址为 1~400）

2、删除前端设备

在 LoRa 配置软件上，去掉设备启用勾选框，点击下载，可将前端设备从网关上删除。

七、 搬运和储存

设备运输、搬运、储存均须在包装状态下进行。装卸过程要轻拿轻放，防止碰撞损坏。存储环境应保持通风、干燥，切忌露天存放。

八、 注意事项

- 1、值班人员应熟练掌握设备的操作程序。
- 2、本网关为消防产品，使用中必须严格执行值班和交接班制度，并做好运行记录。
- 3、每隔半年应对网关进行一次功能测试。
- 4、如果遇到不能自行排除的故障，请联系代理商或厂家指导处理，请勿擅自拆卸产品。

九、 请联系我们

感谢您选用我公司的 TX3261 无线网关，如有问题请和我们联系，我们将竭诚为您提供及时、优质的服务！

深圳市泰和安科技有限公司
TANDA TECHNOLOGY CO., LTD.

地址：深圳市光明新区凤新路新健兴科技工业园A1栋
电话：0755-33699550
传真：0755-33699815
网址：www.tandatech.com

全国统一服务热线 400-678-1993