

## 一、概述

TX3202-W (LoRa) 无线输入接口 (以下简称无线输入接口)，本产品用于监视主动型消防设备(如:水流指示器、压力开关等)的工作状态，并将这些设备的动作信号通过无线传送给控制器。内置无线通讯组件，稳定可靠，可与火灾报警控制器组网。广泛用于家庭住宅、“三小场所”、“九小场所”等进行火灾安全监控。

## 二、特点

- 1、具有检线功能，可以检测开路故障。
- 2、默认常开点检测，可以切换检测模式。
- 3、具有电池欠压提醒功能。
- 4、采用 LoRa 无线通讯技术，无需布线。
- 5、内置唯一 ID，可与火灾报警控制器组网。
- 6、PCB 板全密封防护工艺。

## 三、技术参数

◇ 工作电压：DC3V （2 节 1.5V FR14505/AA 电池）

◇ 工作电流：

    监视电流：<40uA

    报警电流：<30mA

◇ 无线通讯制式：LoRa

◇ 无线通讯频率：470~510MHz

◇ 无线发射功率：<17dBm

◇ 最大通讯距离：空旷 1000m

◇ 接口的状态指示：

    正常监视状态：绿灯每 75S 闪烁一次

    故障状态：黄灯每 50s 闪烁一次

    报警状态：红灯常亮

    更改检线模式：注册成功后，单击五次脱落键，更改成功红灯闪烁。

    常开、常闭点检测：重新上电以后闪绿灯为常开点检测，闪黄灯为常闭点检测

◇ 使用环境：温度-10℃~+55℃，相对湿度≤95%RH，不凝露

◇ 颜色：珍珠白色

◇ 重量：约 149g（带电池）

◇ 外形尺寸：87mm×85mm×28mm(含底座)

◇ 执行标准：GA 1151-2014 火灾报警系统无线通信功能通用要求

## 四、结构特征与工作原理

1、接口外形尺寸示意图，如图 1 所示（单位：mm）

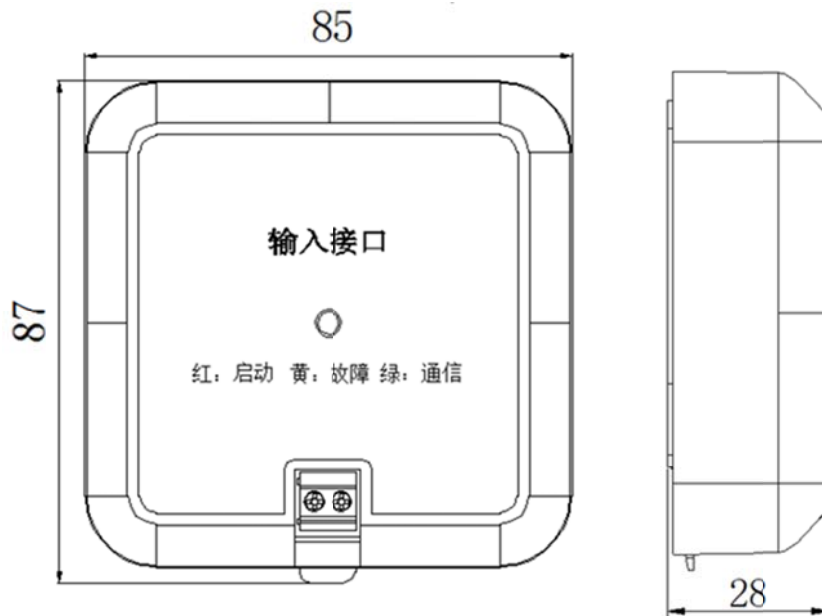


图 1：接口外形示意图

2、接口底座尺寸示意图，如图 2 所示（单位：mm）

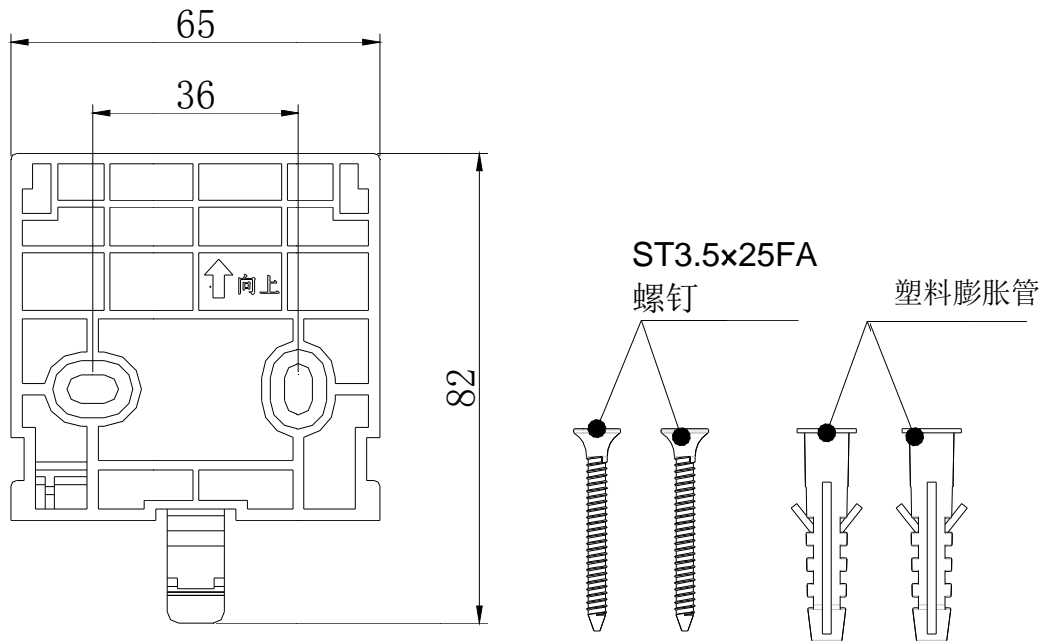


图 2：接口底座及固定配件

3、工作原理

本产品内置功能强大的微处理器。通过在其内部固化的运算程序，监视主动型消防设备(如：水流指示器、压力开关等)的工作状态。主动型消防设备动作后，会给接口提供一组无源触点信号，接口接收到该信号即认为接收到动作信号，并向控制器传送联动信息。

## 五、安装使用说明

1、适宜安装的位置：需安装在 LoRa -IoT 网络覆盖好的地方。检线模式下，需安装 10K 检线电阻与输入终端触点并联。

**特别警告：** 监视信号输入端子必须为无源接点输入，切勿与其他设备混用！

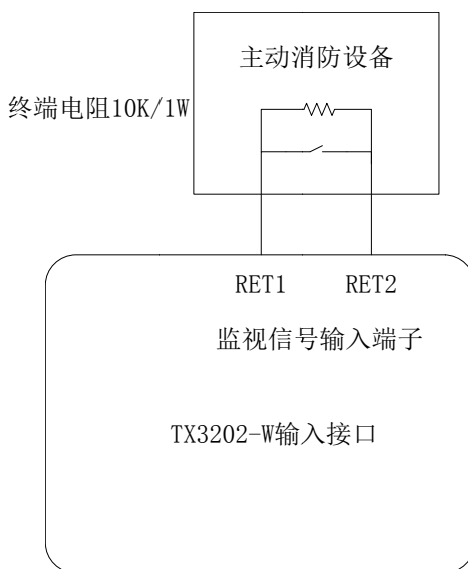


图 3 接线方式

2、布线要求：监视信号输入线采用 RVS-2×1.0mm<sup>2</sup>或 1.5mm<sup>2</sup>线，穿金属管（线槽）或阻燃 PVC 管敷设。

3、应避免安装的位置：温度低于零下 10℃、高于 55℃或相对湿度>95%RH 的区域。

4、接口安装示意图如图 4 所示：用塑料膨胀管和 3.5×25FA 螺钉将底座固定在墙壁上，安装孔距如图 2 所示。将 2 节 AA 电池推入接口电池槽内，按一下注册按键，绿灯闪烁。如不正常，则应检查电池是否正确安装或电压过低。接口测试好后，将接口扣在底座上，使其紧固到位。

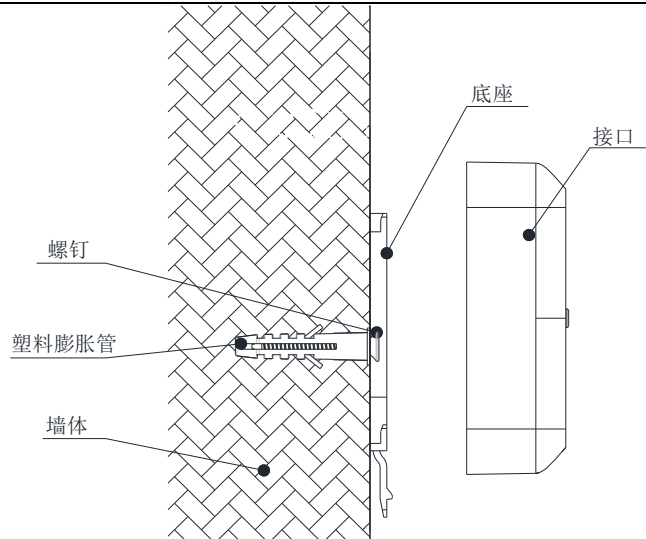


图4 接口安装示意图

## 六、使用和操作

### 1、注册组网

通过 LoRa 配置软件，添加无线输入接口 ID 号进行注册组网，给无线输入接口上电，观察指示灯状态，黄灯长亮 8s 后，表示组网成功，在 LoRa 配置软件注册栏可看到无线输入接口组网成功的状态。

### 2、删除设备

在 LoRa 配置软件上，去掉设备启用勾选框，点击下载，可将无线输入接口从无线传输模块上删除。

## 七、产品注意事项

- 1、接口与家用火灾报警控制器的无线信号传输受外部环境影响，如：墙壁的阻挡与吸收、其他无线信号的干扰等。
- 2、定期对接口进行报警功能测试。
- 3、在高温、高湿、电磁干扰大等恶劣环境下将缩短电池使用时间，当接口每 50 秒黄灯闪烁一下，控制器显示电池故障，请及时更换新电池，请将旧电池投入专门回收电池垃圾桶中。

## 八、电池安全注意事项

- 1、本产品使用的电池为非充电电池，严禁对电池充电、短路；
- 2、严禁对电池过放电、挤压、焚烧；
- 3、严禁使用带有严重伤痕或变形的电池；
- 4、严禁在允许的温度范围之外使用或加热电池；
- 5、严禁用户自行拆卸电池；

6、严禁直接在电池表面焊接；

7、更换电池时，请使用原厂专用电池或与其相同规格的电池，否则可能导致电池起火、爆炸！

## 九、常见故障与排除

问题	处理方法
短按“防脱落键”红灯不亮	检查电池是否安装正确
每 50 秒黄灯闪一下，同时伴随控制器报电池故障	需更换电池

## 十、请联系我们

感谢您选用 TX3202-W (LoRa) 无线输入接口，请和我们保持密切联系，我们将竭诚为您提供及时、优质的服务！

**深圳市泰和安科技有限公司**  
**TANDA TECHNOLOGY CO., LTD.**

地址：深圳市光明区公明街道楼村凤新路新健兴  
科技工业园A1栋3楼东、4楼

电话：0755-33699550

传真：0755-33699815

网址：[www.tandatech.com](http://www.tandatech.com)

全国统一服务热线 400-678-1993