

深圳市泰和安科技有限公司  
JTY-GF-TX3190A  
独立式光电感烟火灾探测报警器  
安装使用说明书

编 号： F1.306.692.10

拟 制： \_\_\_\_\_

审 核： \_\_\_\_\_

标准化： \_\_\_\_\_

批 准： \_\_\_\_\_

日 期： \_\_\_\_\_

## 一、概述

JTY-GF-TX3190A 独立式光电感烟火灾探测报警器（以下简称报警器）能够探测火灾时产生的大量烟雾，及时发出报警信号。本产品内置高性能高集成微处理器，内嵌智能软件算法，采用红外光、蓝光双波长烟雾传感器实时进行烟雾探测。报警器工作稳定，外形美观，安装简单，无需调试，广泛用于家庭、宾馆、公寓等场所进行火灾安全监控。

## 二、特点

1. 双向、双波长散射技术，误报率低
2. 全集成芯片设计，抗干扰能力强
3. 一体式注塑防虫网，防虫能力强
4. 智能补偿算法，灵敏度稳定
5. 内置电池供电
6. 超低功耗设计，使用寿命长

## 三、技术参数

1. 工作电压：DC3V（1 节锂电池）
2. 工作电流：  
    监视状态电流： $\leq 8\mu\text{A}$   
    报警状态电流： $\leq 50\text{mA}$
3. 报警声响： $> 80\text{dB}$ （正前方 3m 处，A 计权）
4. 保护面积：  
     $60\text{ m}^2\sim 100\text{ m}^2$ ，具体参数以《火灾自动报警系统设计规范》（GB 50116-2013）为准
5. 指示灯：
  - 5.1 正常监视状态：红灯约 60s 闪烁一次，蜂鸣器不发声
  - 5.2 报警状态：红灯常亮；蜂鸣器发出报警声
  - 5.3 故障状态：黄灯每 50s 闪烁一次，蜂鸣器短暂发声
6. 使用环境：温度 $-10^{\circ}\text{C}\sim +55^{\circ}\text{C}$ ，相对湿度 $\leq 95\%RH$ ，不凝露
7. 壳体材料和颜色：PP 珍珠白色
8. 重量：约 104g(包括电池、底座)
9. 安装方式：与底座旋接
10. 外形尺寸：100mm $\times$ 49mm(包括底座)
11. 安装孔距：23mm
12. 执行标准：GB 20517-2006 独立式感烟火灾探测报警器

## 四、结构特征与工作原理

1. 报警器的外形尺寸如图 1 所示（单位：mm）：

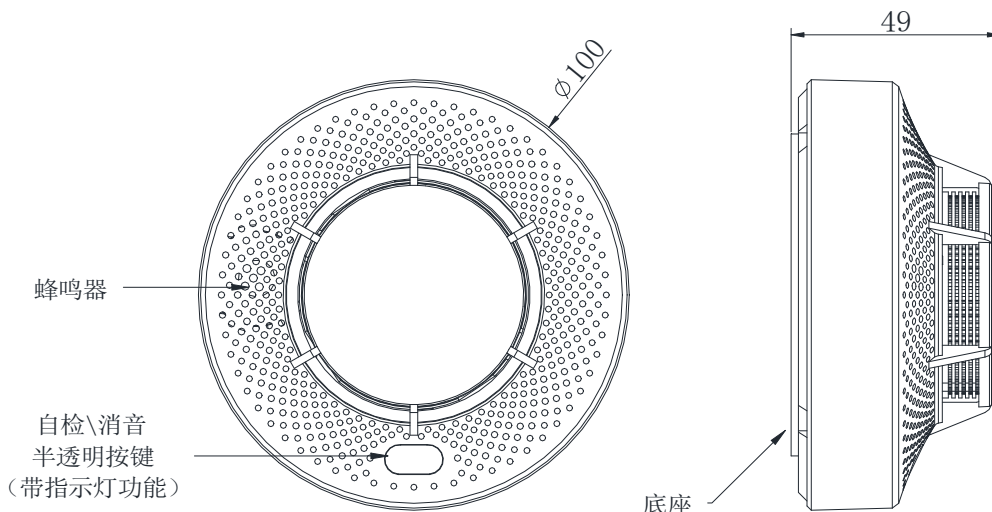


图1 报警器外形示意图

2. 报警器底座尺寸示意图，如图 2 所示（单位：mm）

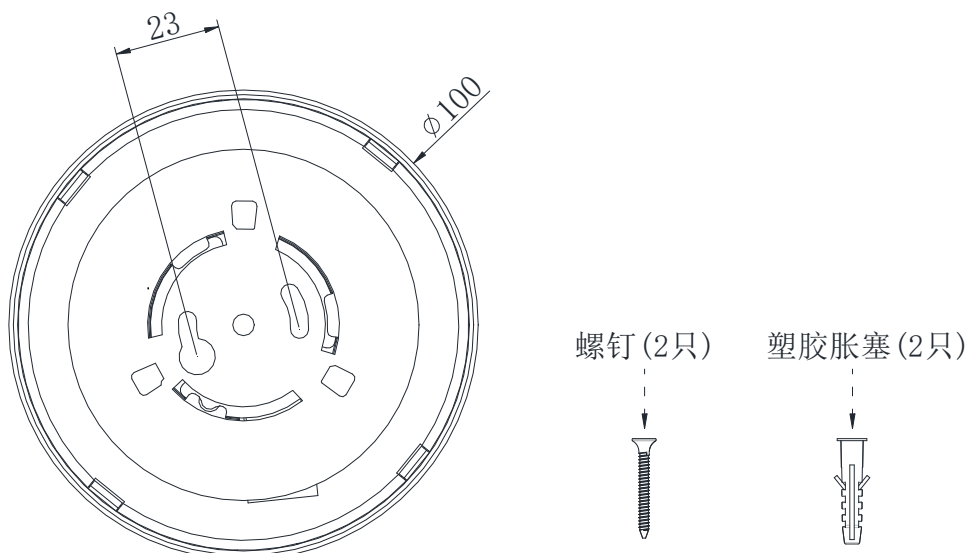


图2 报警器底座及固定配件

3. 工作原理

本产品主要采用红外光、蓝光双波长烟雾传感器探测烟雾，当烟雾浓度达到报警条件时，产品报警。

## 五、 安装说明

1. 适宜安装的位置：要想获得最快的探测速度，报警器的安装位置很重要，最佳位置应在房顶。

- ① 安装于房顶时：报警器的边缘应距任何一面墙壁不小于 0.5m。
- ② 安装于倾斜或人形屋顶时：报警器应与屋顶保持一定的距离。当坡度小于 30 度时，距离 0.2m 为宜，大于 30 度则以 0.3m~0.5m 为宜。
- ③ 对燃烧产生的烟雾来说，楼梯的作用与烟囱类似，因此楼梯应安装报警器。
- ④ 空气流通的两个区域应分别安装报警器，如客厅与卧室两个区域，每个区域至少安装一个报警器。
- ⑤ 报警器安装位置可参考图 3，请结合实际情况确定最佳安装位置。

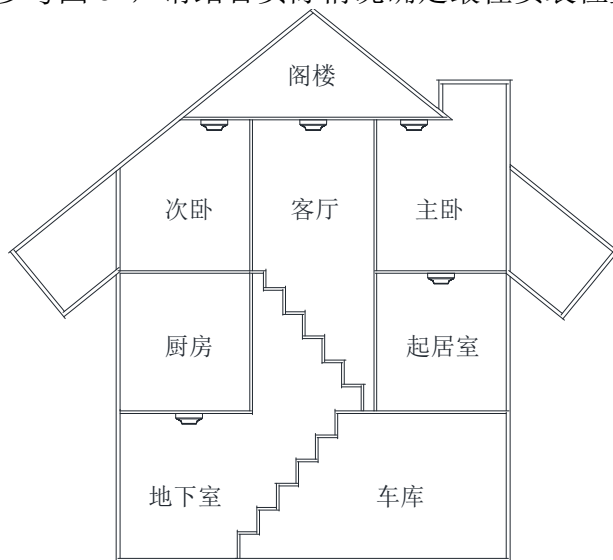


图 3 报警器安装位置示意图

2. 应避免安装的位置

- ① 温度低于零下 10℃、高于 55℃或相对湿度 $\geq 95\%RH$ 的区域。
- ② 多灰尘区域。灰尘进入探测器内部可能引起误报警。
- ③ 空气回流不畅的地方。发生火灾时，烟雾等燃烧产物不能及时有效的进入空气回流不畅的地方。
- ④ 勿将报警器安装在产生可燃烟雾颗粒的场所，如车库、厨房、热水器、暖气的位置。
- ⑤ 报警器不宜安装在风机的送风口或抽风口附近，因为风机口附近的烟雾浓度不能有效的反映房间内整体的烟雾浓度。

3. 安装方法

本产品提供两种安装方法：螺钉安装方式和 3M 胶安装方式。3M 胶安装方式稳固性不如螺钉安装方式，并有产生掉落的风险。推荐使用螺钉安装方式。如采用 3M 胶安装方式导致的安全事故责任自负。

### a. 螺钉安装方式

第一步：在天花板上相距 72mm 打两个安装孔，用塑胶胀塞和 ST3.5 自攻螺钉固定报警器底座。

第二步：将报警器扣在底座定位卡槽，且报警器与底座吻合后，稍用力顺时针方向旋转，直至听到“嗒”一声即安装到位（安装图如图 4 所示）。

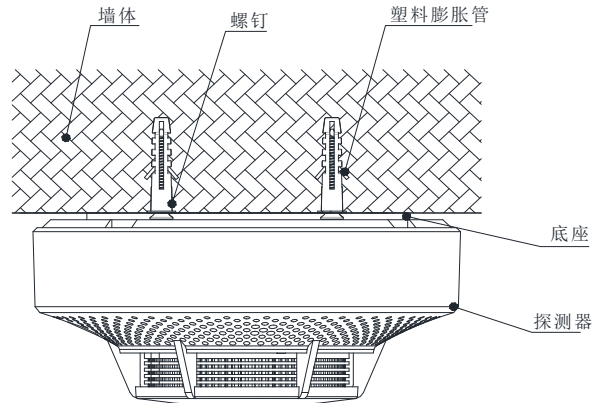


图 4 螺钉安装方式示意图

## 六、 使用与操作

1. 将报警器拧入底座，报警器闪亮 1 次，报警器进入正常工作状态；
2. 按键测试功能：正常监视状态下，按下“自检/消音”按钮，报警器发出声光指示信号，火灾状态下，按下“自检/消音”按钮对报警器进行消音；
3. 报警功能：当报警器周围烟雾达到一定浓度时报警器指示灯快速闪亮，蜂鸣器发出报警声，当烟浓度下降到一定阈值时，报警器可自动恢复；
4. 电池欠压提示功能：报警器具有电池电压检测功能，当电池电压低于 2.8V，报警器发出短促的“滴”声音及发光指示，即报电池欠压故障，请及时更换新电池。

## 七、 常见故障与排除

问题	处理方法
短按“自检/消音”按钮无反应	检查是否拧入底座
50S 黄灯闪烁一次，同时伴随“滴”一声报警声	需更换电池
黄灯常亮	需清洗迷宫

## 八、 注意事项

1. 勿安装在温度高、油烟大的地方，并保持报警器周围环境清洁；
2. 定期对报警器进行测试，若发现故障及时进行维修；
3. 房屋进行装修、粉刷施工时，请务必装上防尘罩，以免报警器受到灰尘污染；
4. 正常环境下，电池使用寿命约十年，但高温、高湿、频繁误报等恶劣环境，将缩短使用时间；
5. 如发生故障，请不要私自拆卸报警器进行维修，用户可通知本公司或本公司设在当地的办事机构，我们会尽快为您处理。

## 九、 电池安全注意事项

1. 本产品使用的电池为非充电电池，严禁对电池充电、短路；
2. 严禁对电池过放电、挤压、焚烧；
3. 严禁使用带有严重伤痕或变形的电池；
4. 严禁在允许的温度范围之外使用或加热电池；
5. 严禁用户自行拆卸电池；
6. 严禁直接在电池表面焊接；
7. 更换电池时，请使用原厂专用电池或与其相同规格的电池，否则可能导致电池起火、爆炸！

## 十、 请联系我们

感谢您选用 JTY-GF-TX3190A 独立式光电感烟火灾探测报警器，请和我们保持密切联系，我们将竭诚为您提供及时、优质的服务！

## 秦皇岛泰和安科技有限公司

地址：河北省秦皇岛市经济技术开发区龙海道 86 号

电话：0335-7800680

传真：0335-7800680

全国统一服务热线 400-678-1993

安装、使用产品前，请阅读安装使用说明书；  
请妥善保管好本手册，以便日后能随时查阅。