

一、概述

JTW-ZDM-TX3111 点型感温火灾探测器 (A2R) (以下简称感温探测器) 为非编码探测器。本产品采用先进的单片机技术，根据多种先进的火灾判断依据，可以准确快速的探测环境温度的变化，准确及时的确定火灾并进行报警。

本产品外型设计美观、安装方便可靠，适用于宾馆、饭店、机房、银行、商场、仓库、博物馆、图书馆、办公楼等场所。

二、特点

1. 采用软硬件滤波，提高了感温探测器的抗干扰能力
2. 非编码方式设计，使用简便
3. PCB 板全密封防护工艺
4. 采用高灵敏度热敏元件提高了感温探测器对温度变化的响应速度

三、技术参数

1. 探测器类别：A2R
2. 工作电压：DC24V \pm 20%
3. 工作电流：
 - 1) 监视电流（非峰值）： \leq 40 μ A
 - 2) 报警电流：20mA \pm 2mA
4. 感温探测器的状态指示：
 - 1) 正常监视状态：LED 灯周期性地闪亮
 - 2) 火警状态：LED 灯常亮
 - 3) 故障状态：LED 灯常灭或无规律闪亮
5. 使用环境：温度 -10 $^{\circ}$ C \sim 50 $^{\circ}$ C 相对湿度 \leq 95%RH，不凝露
6. 壳体材料与颜色：ABS，米黄色
7. 重量：约 75g
8. 执行标准：GB4716-2005

四、结构特征与工作原理

1. 感温探测器的外形尺寸及安装尺寸示意图如图 1、图 2 所示

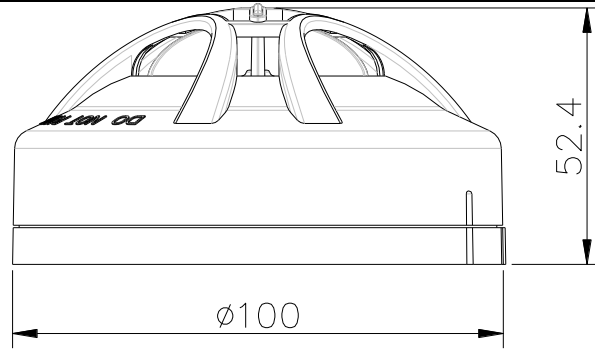


图 1: JTW-ZDM-TX3111 外形尺寸

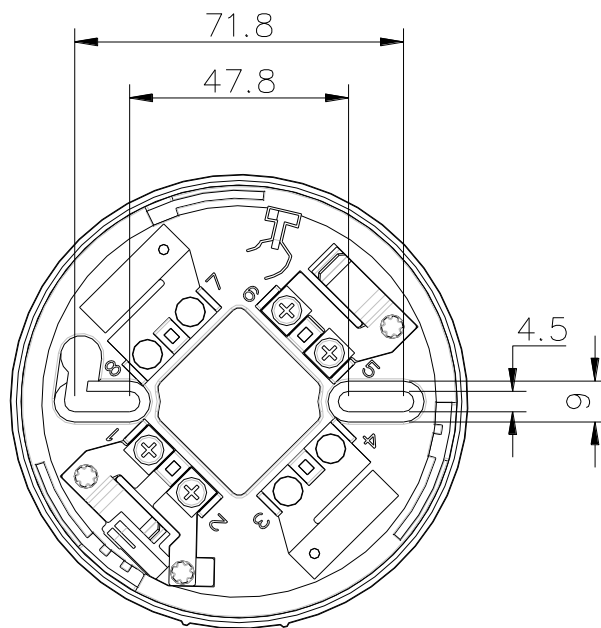


图 2: JTW-ZDM-TX3111 安装尺寸

2. 工作原理

感温探测器是利用热敏电阻对温度的敏感性来检测环境温度。热敏电阻与一个精密电阻串联分压后的信号输入到单片机，单片机利用智能算法进行信号处理。感温探测器采用电流输出方式，当单片机检测到火警信号后，点亮火警指示灯，同时增大回路电流，实现报警。

五、安装与布线

警告：安装感温探测器之前，请切断回路的电源并确认全部底座已安装牢靠。

1. 安装方法

感温探测器安装示意图如图 3 所示

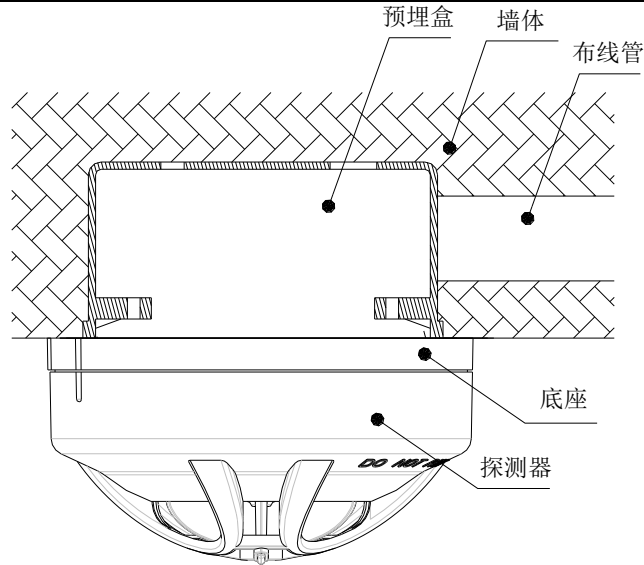


图 3: JTW-ZDM-TX3111 安装示意图

预埋盒可采用 86H50 型标准预埋盒；安装时将感温探测器上的突起标识对准底座上的突起标识，按顺时针方向旋转，即可将感温探测器安装在底座上。

2. 布线要求：总线(BUS)采用 RVS-2*1.0 mm² 或 1.5 mm² 线；穿金属管（线槽）或阻燃 PVC 管敷设。

3. 接线说明

接线方式如图 4、图 5 所示：

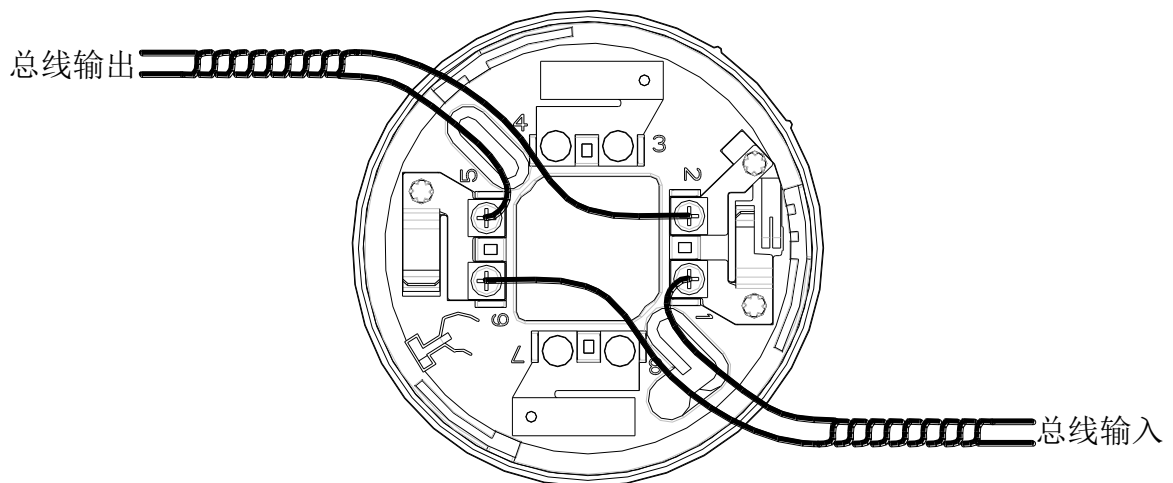


图 4: 单个感温探测器接线方法

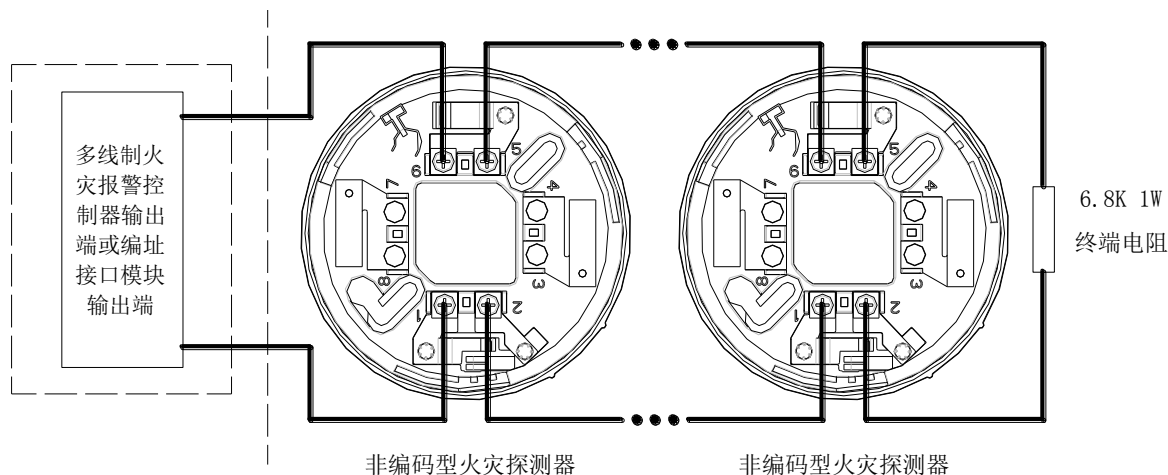


图 5：多个感温探测器接线方式

六、使用和操作

感温探测器与多线制火灾报警控制器或编址接口模块无极性两线制连接，编址接口模块输出回路最多可连接 16 只非编码现场设备，在输出回路终端应接 6.8K 的终端电阻。编址接口模块具有输出回路断路检测功能，当输出回路断路时，编址接口模块可将此故障信号传给火灾报警控制器；当摘除输出回路中任意一只现场设备后，编址接口模块将报故障。

七、搬运和储存

设备运输、搬运、储存均须在包装状态下进行，装卸过程要轻拿轻放，防止碰撞损坏。存储环境应保持通风、干燥，切忌露天存放。

八、注意事项

1. 随感温探测器附带的塑料件为防尘罩，在现场安装后及未开通验收前，请勿过早摘除，以免感温探测器受到污染。
2. 感温探测器为消防产品，使用中必须严格执行值班和交接班制度，并做好运行记录。
3. 每隔半年应对感温探测器进行一次报警功能测试。
4. 房间进行装修、粉刷施工时，请务必装上防尘罩，以免感温探测器受到灰尘污染。
5. 在可能产生阴燃火的场所，不宜选用感温探测器。

九、 请联系我们

感谢您选用 JTW-ZDM-TX3111 点型感温火灾探测器 (A2R)，请和我们保持密切联系,我们将竭诚为您提供及时、优质的服务!

深圳市泰和安科技有限公司
TANDA TECHNOLOGY CO., LTD.

地址：深圳市光明新区凤新路新健兴科技工业园A1栋

电话：0755-33699550

传真：0755-33699815

网址：www.tandatech.com

全国统一服务热线 400-678-1993