

目录

一、概述	1
二、特点	1
三、技术特性	1
四、结构特征	2
五、产品工作原理及使用说明	2
六、安装与布线	2
七、使用与操作	3
八、搬运和储存	3
九、产品故障维修及日常维护	3
十、请联系我们	3

一、概述

本产品严格按照国家标准 GB 17945-2010《消防应急照明和疏散指示系统》设计生产。集中电源集中控制型消防应急标志灯具（以下简称标志灯具），外观美观耐用，电路采用 SMT 贴片，微处理器控制技术，性能稳定，本产品广泛应用在机场、高速化铁路、地铁、大型商场、酒店、写字楼等公共场所出入口、走廊处，在紧急情况下，为人员疏散或逃生指引方向。

集中电源集中控制型消防应急标志灯具（地埋式）包含以下二种型号：

TS-BLJC-1LE I 0.5W-6409C 集中电源集中控制型消防应急标志灯具（地埋式单向）。

TS-BLJC-1LRE I 0.5W-6410C 集中电源集中控制型消防应急标志灯具（地埋式双向）。

二、特点

1. 结构上采用不锈钢面盖，阻燃塑料壳体，钢化玻璃面板。
2. 采用多只优质超高亮发光二极管作为光源，亮度高，寿命长、功耗低。
3. 独立地址编码，现场实时监测标志灯具光源故障并向控制主机报告光源状态。
4. 电子编码方式，用手持电子编码器直接编码，两线无极性连接，工程调试简便可靠。
5. 抗干扰能力强。

三、技术特性

1. 通信方式：总线通信。
2. 工作电压：DC36V（脉冲 DC21V~DC36V）。
3. 主电功耗：0.5W。
4. 应急工作时间： ≥ 90 分钟，应急转换时间： $\leq 5S$ 。
5. 光源名称及参数：LED，DC3.0V 0.2W。
光源型号：RQ-S3528SUGC/WL525-L/V2-P2。
6. 表面亮度： $50\sim 300cd/m^2$ 。
7. 工作方式：持续型。
8. 应急控制方式：集中控制型。
9. 应急供电方式：集中电源型。
10. 编码方式：电子编码方式。
11. 线制：无极性二总线。
12. 壳体材料：阻燃塑料壳体，3.5mm 厚的不锈钢面盖，10mm 厚的钢化玻璃面板。
13. 外壳防护等级：IP67。
14. 执行标准：GB 17945-2010。
15. 使用环境：温度： $0^{\circ}C\sim 55^{\circ}C$ ，相对湿度： $\leq 95\%$ ，不凝露。
16. 安装方式：地面安装。

17. 外观尺寸：Φ170mm×H38mm

四、 结构特征

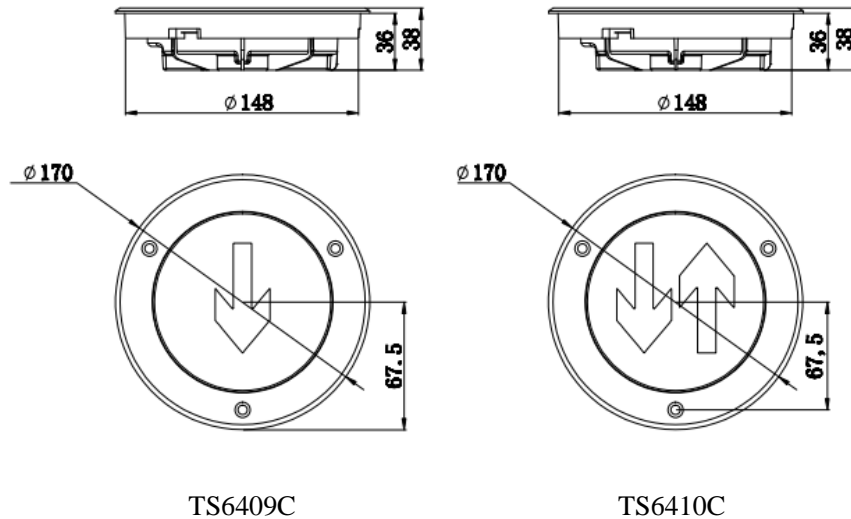


图 1 地埋式标志灯具外形尺寸及安装尺寸

五、 产品工作原理及使用说明

使用前应先检查标志灯具外观有无损坏，将标志灯具电源线与应急照明集中电源总线 DC36V 连接，标志灯具内部单片机芯片通过总线收发码电路接收、执行控制器发送的指令，定时检测光源状态，检测到光源发生故障时标志灯灭，同时上传故障信息到控制器。当标志灯具检测到光源故障解决时恢复到正常工作状态。

六、 安装与布线

警告：两根总线接应急照明集中电源 DC36V，不分极性，安装设备之前，请切断回路的电源，并检查外壳是否完好无损，标示是否齐全。

1. 安装：

标志灯具进线管采用暗装方式，安装时，先将预埋件嵌入地面，预埋件最上端相对于地面下沉 5~10mm，并调整好螺孔方向。接好线后将标志灯具放进预埋件，调整指示方向并对准螺孔，最后拧紧三个固定螺钉，将标志灯具固定在预埋件里。TS6409C 与 TS6410C 安装方式一致，以 TS6409C 为例：

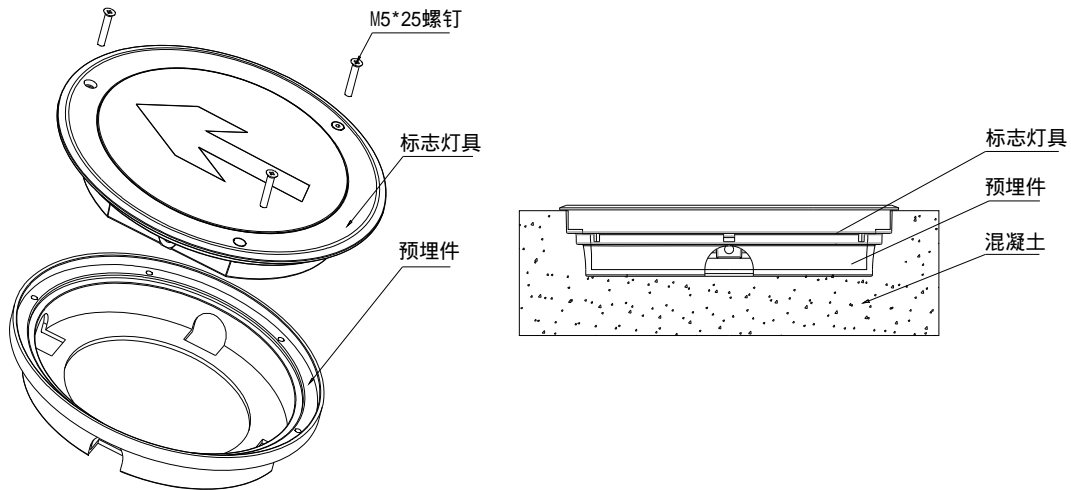


图 2 地埋式标志灯具安装示意图

2. 接线说明:

接应急照明集中电源回路总线输出端子（无极性）。

3. 布线要求:

总线采用 {NH-RVS-2×2.5 mm²} 穿金属管敷设，使用其他敷设方式时，通信线改为带屏蔽双绞线。

七、使用与操作

地址编码：利用本公司的手持电子编码器设置成 T3N 模式进行现场编码。将编码器的编码线与灯具的总线连接，再输入要写入的地址码。如果编码成功，液晶屏上会提示写入成功，并显示所写入的地址号；如果编码失败，液晶屏上会提示写入失败。每个灯具占用一个总线编码地址。（详细操作请参考《手持电子编码器使用说明书》）。

八、搬运和储存

设备运输、搬运、储存均需在包装状态下进行。装卸过程要轻拿轻放，防止碰撞损坏。存储环境应该通风、干燥，切忌露天存放。

九、产品故障维修及日常维护

1. 本产品为消防产品，安装、调试、维修必须由经过培训合格后进行，严禁他人随意触动。
2. 如果标志灯具通电后未亮，表示出现故障，应首先检查接线方式是否正确，其次检查标志灯具光源是否受到损坏，若已损坏，请更换标志灯具或与公司联系。
3. 标志灯具使用过程中应定期检查，建议至少每半年进行一次功能试验。
4. 可使用棉布及酒精擦拭标志灯具外壳，注意不能使用天拿水及汽油，否则会损坏标志灯具外壳及其他零件。请勿在雨水下、有腐蚀的环境下使用。
5. 如果安装在强磁场环境下，必须采取有效的屏蔽措施。

十、请联系我们

感谢您选购我公司产品，本产品按国家有关法律法规保质，产品如在保质期内出现故障，或者在产品安

装、使用过程中有任何问题，请您及时与我们联系，我们将竭诚为您提供及时、优质的服务。

深圳市泰和安科技有限公司 TANDA TECHNOLOGY CO., LTD.

地址：深圳市光明新区凤新路新健兴科技工业园A1栋
电话：0755-33699550
传真：0755-33699815
网址：www.tandatech.com

全国统一服务热线 400-678-1993