

## 一、概述

本产品严格按照国家标准GB 17945-2010《消防应急照明和疏散指示系统》设计生产。TS-ZLZC-E5W-6650集中控制型消防应急照明灯具(以下简称灯具)，外形美观耐用，电路采用微处理器控制技术，性能稳定。本产品广泛应用在机场、高速化铁路、地铁、大型商场、酒店、写字楼等公共所出入口、走廊处，在紧急情况下，为人员疏散或逃生提供应急照明。

## 二、特点

1. 采用多只优质超高亮发光二极管作为光源，亮度高、寿命长、功耗低。
2. 采用集中电源低压供电，使用安全，维护简单。
3. 独立地址编码，具有状态实时监测等功能。实时监测灯具光源故障，并向控制主机报告光源状态。
4. 电子编码方式，用手持电子编码器直接编址。
5. 自带电池，保证在应急状态正常供电。

## 三、技术特性

1. 通信方式：总线通信。
2. 总线工作电压：DC36V（脉冲 DC26V~DC36V）。
3. 主电功耗：5W。
4. 应急工作时间： $\geq 90$ 分钟，应急转换时间： $\leq 5$ S。
5. 光源名称及参数：LED，DC3.0V。
6. 应急输出光通量： $\geq 50$  lm。
7. 编码方式：电子编码。
8. 线制：无极性二总线。
9. 壳体材料：阻燃塑料。
10. 外壳防护等级：IP30。
11. 执行标准：GB 17945-2010。
12. 使用环境：温度： $0^{\circ}\text{C}\sim 55^{\circ}\text{C}$ ，相对湿度： $\leq 95\%$ ，不凝露。
13. 应急供电形式及应急控制方式：自带电源型，集中控制型。
14. 工作方式：持续型
15. 安装方式：壁挂安装
16. 外观尺寸：(L) 298mm×(W) 72mm×(H) 114mm。

## 四、 结构特征

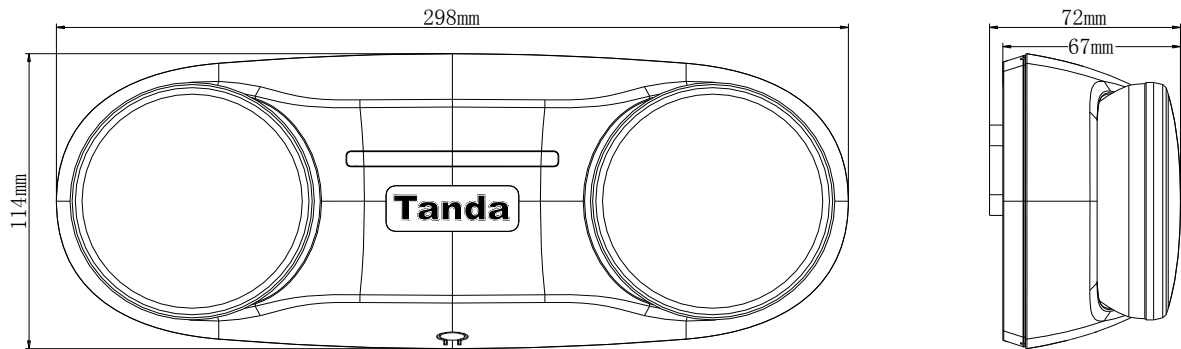


图 1 灯具外形尺寸 单位：mm

## 五、 产品工作原理

使用前应先检查灯具外观有无损坏，再将灯具接入电路中，灯具内部单片机芯片通过总线收发码电路接收、执行控制器发送的指令，从而控制灯具的亮灭，并且定时检测光源状态，检测到光源发生故障时，及时上传故障信息到控制器。

## 六、 安装与布线

**警告：安装设备之前，请断开电源，并检查外壳是否完好无损，标识是否齐全。**

- (1) 在墙上预先水平安装两个膨胀管，间距 60mm；
- (2) 将挂板用自攻螺钉固定在墙上或者墙上的 86 盒上；
- (3) 将灯具自上而下扣在挂板上，即完成安装

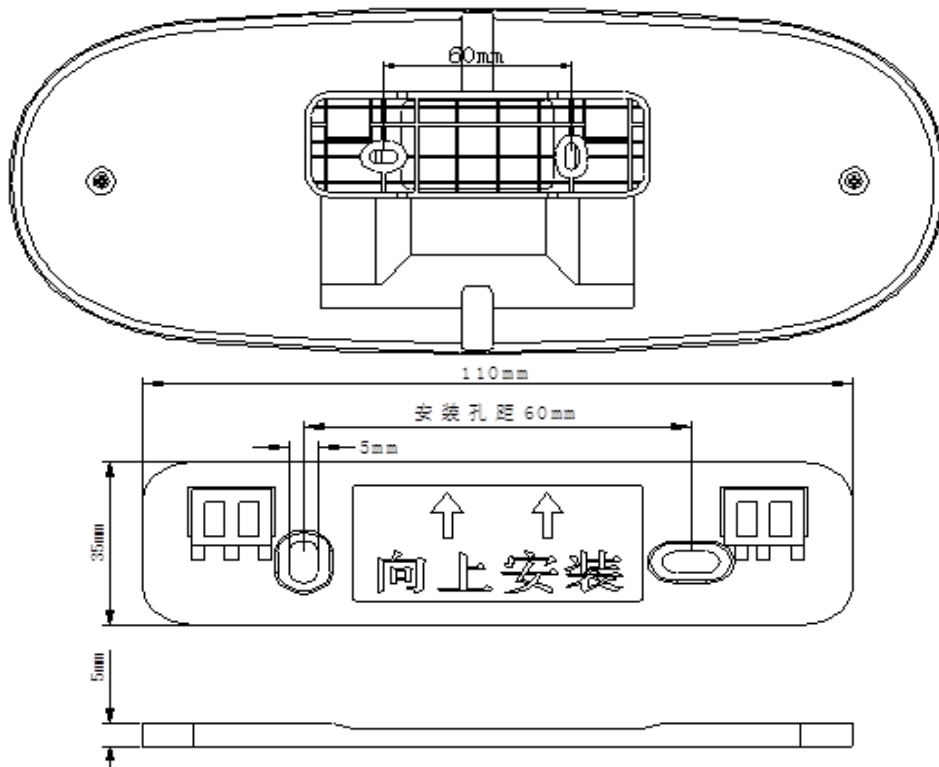


图 2 挂板尺寸

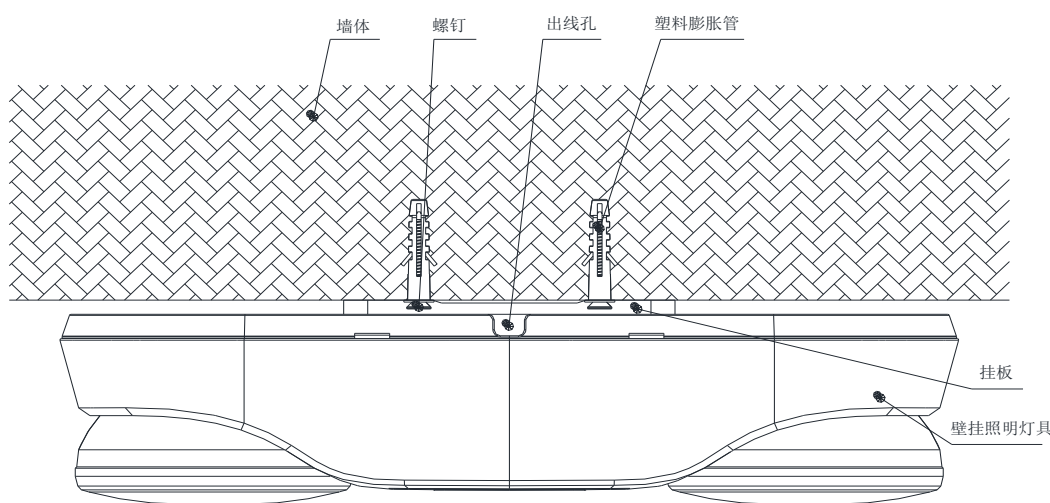


图 3 灯具安装示意图

### 1. 布线要求

- ✧ 自带电源照明灯具是二总线供电，应连接配电箱回路总线。安装设备之前，请先断开电源，并检查外壳是否完好无损，标识是否齐全。
- ✧ 总线应采用 {NH-RVS-2×2.5mm<sup>2</sup>} 穿金属管或阻燃 PVC 管敷设；使用其他敷设方式时，总线应采用带屏蔽的双绞线。

## 七、使用与操作

**地址编码：**利用本公司的手持电子编码器设置成 T3N 模式进行现场编码。将编码器的编码线与灯具的总线连接，选择②写地址，再输入要写入的地址码。如果写入成功，液晶屏上会提示写入成功，并显示所写入的地址号和下一个地址号；如果写入失败，液晶屏上会提示写入失败。每个灯具占用一个总线编码地址。（详细操作请参考《手持电子编码器使用说明书》）。

**功率编码：**利用本公司的手持电子编码器设置成 T3N 模式进行现场编码。将编码器的编码线与灯具的总线连接，选择参数设置，再输入要写入的功率码。如果写入成功，液晶屏上会提示成功；如果写入失败，液晶屏上会提示失败。（详细操作请参考《手持电子编码器使用说明书》）。

表 1：功率码对应表

功率码	灯具功率	光通量
3	3W	>150lm
4	4W	>200lm
5	5W	>250lm

## 八、搬运和储存

设备运输、搬运、储存均需在包装状态下进行。装卸过程要轻拿轻放，防止碰撞损坏。存储环境应该通风、干燥，切忌露天存放。

## 九、产品故障维修及日常维护

1. 本产品到达工程现场后要注意进行环境维护，要求在防尘、防潮、防蛀的环境下进行施工。
2. 使用环境应达到防晒，防热，防潮，防尘的要求。
3. 如安装在强磁场环境下，必须采取有效的屏蔽措施。
4. 本产品属消防专业设备，需专人管理，经过培训考试合格后的专业人员方可安装调试本产品！严禁他人随意触动！
5. 非本岗操作人员不得擅自操作。
6. 安装调试维修必须由专业人员进行。
7. 如要清洗，请用中性清洗剂或窗户清洁剂喷射过的软布擦洗机器，不要用挥发性强的清洗剂，也不要将清洗剂直接喷射在机器上。

## 十、请联系我们

感谢您选购我公司产品，本产品按国家有关法律法规保质，产品如在保质期内出现故障，或者在产品安装、使用过程中有任何问题，请您及时与我们联系，我们将竭诚为您提供及时、优质的服务。

## 深圳市泰和安科技有限公司 TANDA TECHNOLOGY CO., LTD.

地址：深圳市光明区光明街道楼村凤新路新健兴  
科技工业园A1栋3楼东、4楼  
电话：0755-33699550  
传真：0755-33699815  
网址：www.tandatech.com

全国统一服务热线 400-678-1993