

## 一、概述

本产品严格按照国家标准 GB 17945-2010《消防应急照明和疏散指示系统》设计生产。TS-ZFJC-E3W-6600A TS-ZFJC-E5W-6600B 集中电源集中控制型消防应急照明灯具(以下简称灯具)，外观美观耐用，电路采用 SMT 贴片，微处理器控制技术，性能稳定，本产品广泛应用于机场、高速化铁路、地铁、大型商场、酒店、写字楼等公共场所出入口、走廊处，在紧急情况下，为人员疏散或逃生提供应急照明。

## 二、特点

1. 结构上采用冷轧板拉伸成型壳体、模具成型阻燃 ABS 灯头。
2. 采用多只优质超高亮发光二极管作为光源，亮度高、寿命长。
3. 独立地址编码，现场实时监测灯具光源故障并向控制主机报告光源状态。
4. 电子编码方式，用手持电子编码器直接编址。

## 三、技术特性

1. 工作电压：DC36V（脉冲 DC24V~DC36V）。
2. 额定功率：TS-ZFJC-E3W-6600A:3W；TS-ZFJC-E5W-6600B:5W。
3. 应急工作时间： $\geq 90$  分钟，应急转换时间： $\leq 5S$ 。
4. 光源名称及参数：LED，DC3.0V。
5. 灯具光通量：TS-ZFJC-E3W-6600A $>150lm$ ；TS-ZFJC-E5W-6600B $>250lm$ 。
6. 工作方式：非持续型。
7. 应急控制方式：集中控制型。
8. 应急供电方式：集中电源型。
9. 编码方式：电子编码。
10. 通信方式：总线通信。
11. 外壳防护等级：IP30。
12. 线制：无极性二总线。
13. 壳体材料：金属、阻燃塑料。
14. 执行标准：GB 17945-2010。
15. 使用环境：温度： $0^{\circ}C \sim 55^{\circ}C$ ，相对湿度： $\leq 95\%$ ，不凝露。
16. 安装方式：壁挂安装。
17. 外观尺寸：265 mm $\times$ 237 mm $\times$ 50 mm。

## 四、 结构特征



图 1 灯具外形尺寸（前视）

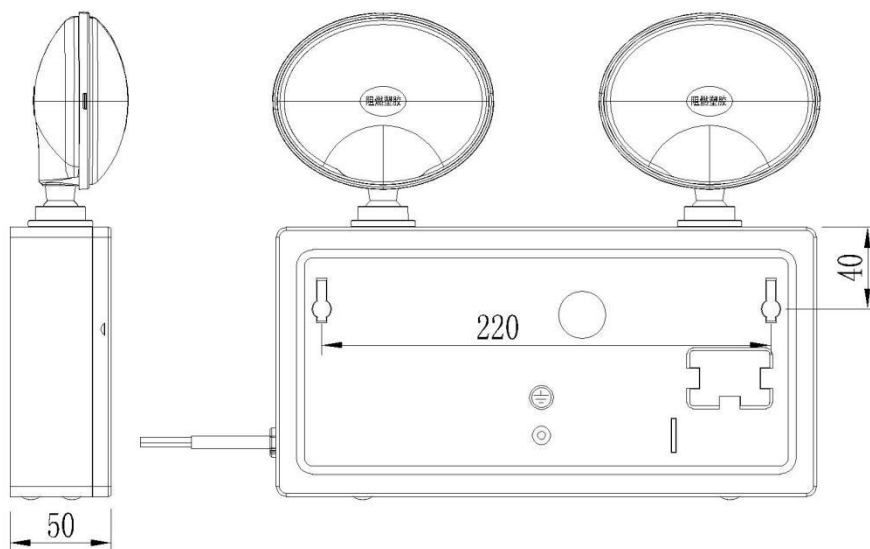


图 2 灯具外形尺寸（左视、后视）

## 五、 产品工作原理及使用说明

使用前应先检查灯具外观有无损坏，再将灯具接入电路中，灯具内部单片机芯片通过总线收发码电路接收、执行控制器发送的指令，从而控制灯具的亮灭，并且定时检测光源状态，检测到光源发生故障时，及时上传故障信息到控制器。

## 六、 安装与布线

**警告：**灯具电源线禁止接入交流 220V，应接应急照明集中电源的总线，不分极性，安装设备之前，请切断回路的电源，并检查外壳是否完好无损，标示是否齐全。

1. 安装有三种方式，具体如下图：

先将两个塑料膨胀管固定（相距 220mm）到墙上并拧上配套的十字槽平头自攻螺钉，再把装配好的灯具通过灯具背面两孔（如上图中标识相距 220mm）挂在螺钉上。

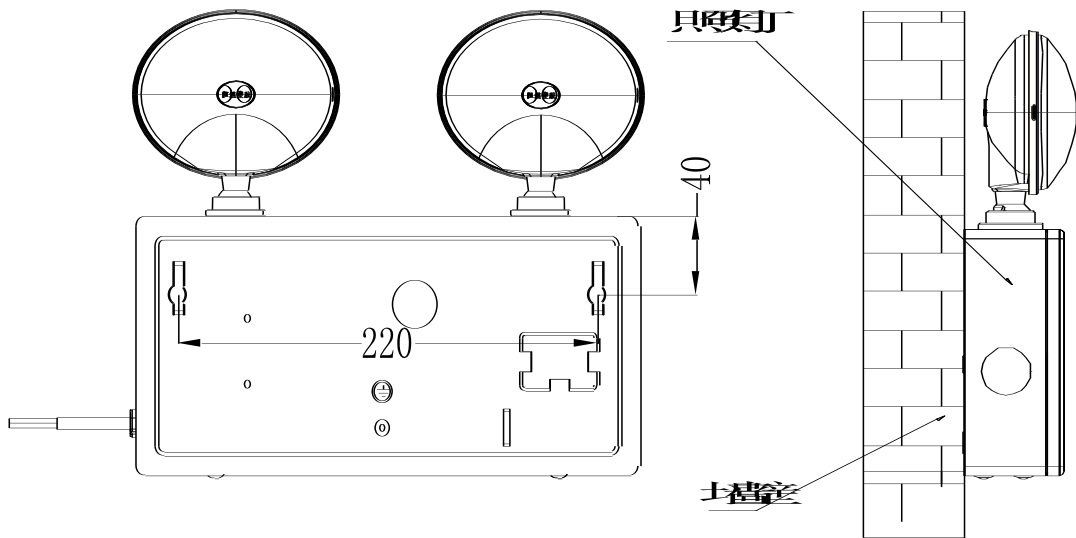


图 3：现场安装方法

2. 布线要求：

总线采用 {ZR-RVS2×2.5mm<sup>2</sup>} 穿金属管敷设，使用其他敷设方式时，通信线改为带屏蔽双绞线。

## 七、 使用与操作

**地址编码：**利用本公司的手持电子编码器设置成 T3N 模式进行现场编码。将编码器的编码线与灯具的总线连接，选择②写地址，再输入要写入的地址码。如果写入成功，液晶屏上会提示写入成功，并显示所写入的地址号和下一个地址号；如果写入失败，液晶屏上会提示写入失败。每个灯具占用一个总线编码地址。（详细操作请参考《手持电子编码器使用说明书》）。

**说明：**灯具默认工作方式为非持续型（详细操作请参考《手持电子编码器使用说明书》）。

## 八、 搬运和储存

设备运输、搬运、储存均需在包装状态下进行。装卸过程要轻拿轻放，防止碰撞损坏。存

储环境应该通风、干燥，切忌露天存放。

## 九、产品故障维修及日常维护

1. 本产品到达工程现场后要注意进行环境维护，要求在防尘、防潮、防蛀的环境下进行施工。
2. 使用环境应达到防晒，隔热，防潮，防尘的要求。
3. 如安装在强磁场环境下，必须采取有效的屏蔽措施。
4. 本产品属消防专业设备，需专人管理，经过培训考试合格后的专业人员方可安装调试本产品！严禁他人随意触动！
5. 非本岗操作人员不得擅自操作。
6. 安装调试维修必须由专业人员进行。
7. 如要清洗，请用中性清洗剂或窗户清洁剂喷射过的软布擦洗机器，不要用挥发性强的清洗剂，也不要将清洗剂直接喷射在机器上。

## 十、请联系我们

感谢您选购我公司产品，本产品按国家有关法律法规保质，产品如在保质期内出现故障，或者在产品安装、使用过程中如有任何问题，请您及时与我们联系，我们将竭诚为您提供及时、优质的服务！

### 深圳市泰和安科技有限公司 TANDA TECHNOLOGY CO., LTD.

地址：深圳市光明区公明街道楼村凤新路新健兴  
科技工业园A1栋3楼东、4楼

电话：0755-33699550

传真：0755-33699815

网址：www.tandatech.com

全国统一服务热线 400-678-1993