

一、概述：

本产品严格按照国家标准 GB 17945-2010《消防应急照明和疏散指示系统》设计生产。TS-BLZC-10E II 1W-6421F 集中控制型消防应急标志灯具(以下简称标志灯具)，外观美观耐用，电路采用 SMT 贴片，微处理器控制技术，性能稳定，本产品广泛应用于机场、高速化铁路、地铁、大型商场、酒店、写字楼等公共场所出入口、走廊处，在紧急情况下，为人员疏散或逃生指引方向。

二、特点：

1. 超薄结构设计。
2. 采用多只优质超高亮 LED 作为光源，亮度高，寿命长、功耗低。
3. 独立地址编码，现场实时监测标志灯具光源故障并向控制主机报告光源状态。
4. 电子编码方式，用手持电子编码器直接编址。
5. 抗干扰能力强。

三、技术特性：

1. 通信方式：总线通信。
2. 工作电压：DC36V（脉冲 DC21V~DC36V）。
3. 主电功耗：1W。
4. 应急工作时间： ≥ 90 分钟，应急转换时间： ≤ 5 S。
5. 光源名称及参数：LED，绿灯 DC3.0V，红灯 DC2.0V。
6. 标志表面亮度： $50\text{cd/m}^2 \sim 300\text{cd/m}^2$ 。
7. 电池型号与规格：锂电池 402030P 3.7V 200mAh。
8. 充电时间： ≤ 24 小时。
9. 工作方式：持续型。
10. 应急控制方式：集中控制型。
11. 应急供电方式：自带电源型。
12. 线制与编码方式：无极性二总线与电子编码。
13. 壳体材料：前面板金属壳体，后面板塑料阻燃壳体。
14. 状态指示：灯具正常状态下亮绿灯(人型)，应急状态下亮红灯（禁止入内）。
15. 外壳防护等级：IP30。
16. 执行标准：GB 17945-2010。
17. 使用环境：
温度： $0^{\circ}\text{C} \sim 55^{\circ}\text{C}$ ，相对湿度： $\leq 95\%$ ，不凝露。
18. 安装方式：壁挂式安装。
19. 外观尺寸：(L)380mm×(W)153mm×(H)9mm

四、 结构特征:

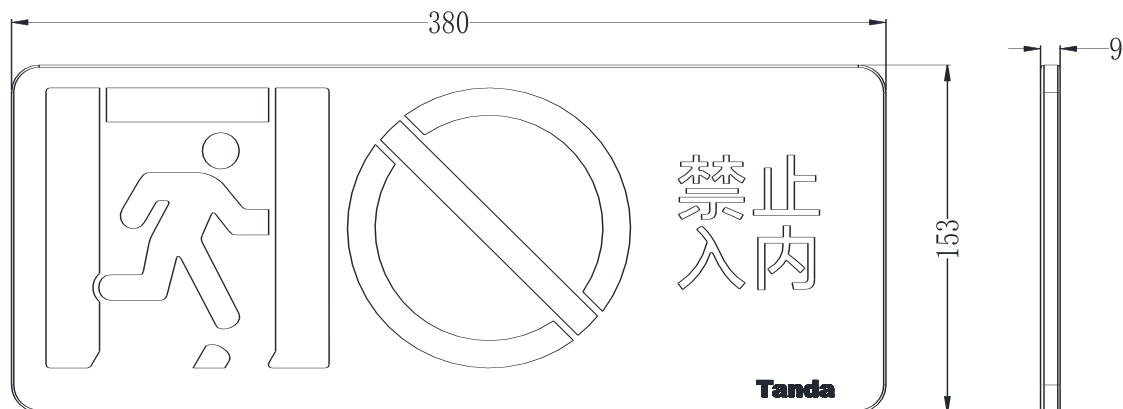


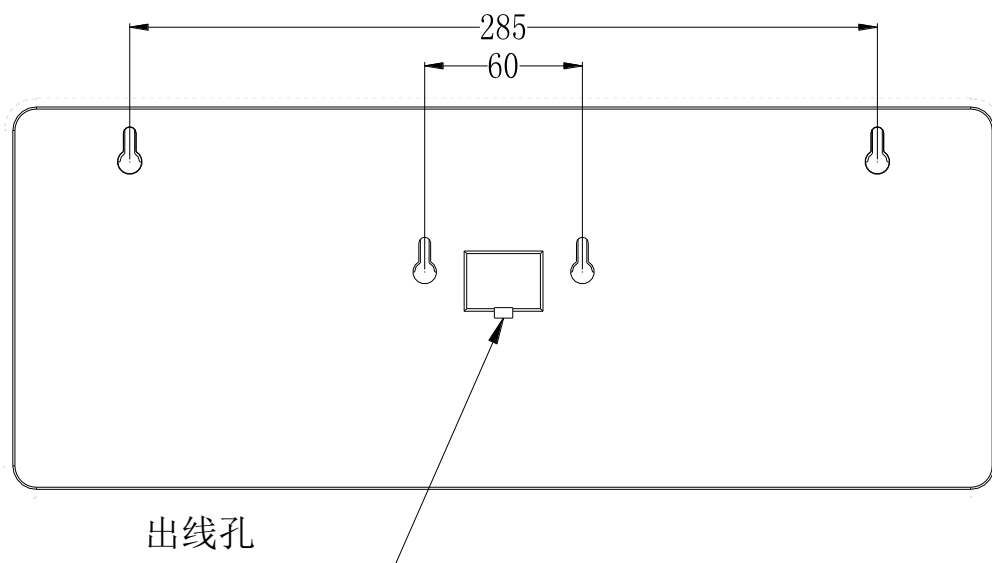
图 1 壁挂式标志灯具外形尺寸 (单位为: mm)

五、 产品工作原理:

使用前应先检查标志灯具外观有无损坏，将标志灯具总线与应急照明配电箱总线 DC36V 连接，标志灯具内部单片机芯片通过总线收发码电路接收、执行控制器发送的指令，定时检测光源状态，检测到光源发生故障时标志灯灭，同时上传故障信息到控制器。当标志灯具检测到光源故障解决时恢复到正常工作状态。

六、 安装与布线:

壁挂式标志灯具安装：先将塑料膨胀管和螺钉固定到墙上，再通过标志灯具背板上的壁挂固定孔实现壁挂式安装。



1. 接线说明:

两总线：接应急照明配电箱回路总线输出端子（无极性）。

2. 布线要求:

总线采用 {NH-RVS-2×2.5 mm²} 穿金属管敷设，使用其他敷设方式时，总线改为带屏蔽双绞线。

警告：两根总线接应急照明配电箱总线 DC36V，不分极性，安装设备之前，请切断回路的电源，并检查外壳是否完好无损，标示是否齐全。

七、使用与操作

利用本公司的手持电子编码器设置成 T3N 进行现场编码，将编码器的编码线与灯具的总线连接，再输入要写入的地址码。如果编码成功，在发送完地址码后编码器会提示编码成功，并显示所写入的地址号；如果编码失败，在发送完地址码后编码器会提示编码失败。（详细操作请参考《手持电子编码器使用说明书》）。

八、搬运和储存：

设备运输、搬运、储存均需在包装状态下进行。装卸过程要轻拿轻放，防止碰撞损坏。存储环境应该通风、干燥，切忌露天存放。

九、产品故障维修及日常维护：

1. 本产品为消防产品，安装、调试、维修必须由经过培训合格后进行，严禁他人随意触动。
2. 如果标志灯具通电后标志灯具未亮，表示出现故障，应首先检查接线方式是否正确，其次检查标志灯具光源是否受到损坏，若已损坏，请更换标志灯具或与公司联系。
3. 产品使用过程中应定期检查，建议至少每半年进行一次功能试验。
4. 可使用棉布及酒精擦拭标志灯具外壳，注意不能使用天拿水及汽油，否则会损坏标志灯具外壳及其他零件。请勿在雨水下、有腐蚀的环境下使用。
5. 如果安装在强磁场环境下，必须采取有效的屏蔽措施。
6. 更换电池时注意电池的规格型号与电池的正负极是否吻合，电池装反可能会损坏灯具。
7. 标志灯具存放时间超过 3 个月时，需对灯具进行补充电 24 小时，如果不及时维护电池，将会影响标志灯具的使用寿命。

十、请联系我们：

感谢您选购我公司产品，本产品按国家有关法律法规保质，产品如在保质期内出现故障，或者在产品安装、使用过程中有任何问题，请您及时与我们联系，我们将竭诚为您提供及时、优质的服务！

深圳市泰和安科技有限公司 TANDA TECHNOLOGY CO., LTD.

地址：深圳市光明区公明街道楼村凤新路新健兴
科技工业园A1栋3楼东、4楼

电话：0755-33699550

传真：0755-33699815

网址：www.tandatech.com

全国统一服务热线 400-678-1993