

### 一、概述

TM3611 防火门门磁开关是一种总线制控制接口设备，符合国家标准GB 29364-2012《防火门监控器》要求。该门磁开关用于监视常闭防火门开启、关闭状态，通过总线通讯线把信息反馈至防火门监控器。

### 二、特点

- 1、二总线通讯，无极性
- 2、非接触式感应
- 3、监视常闭防火门状态
- 4、安装方便，布线简单

### 三、技术参数

- 1、总线协议：T6 协议
- 2、工作电压：  
总线工作电压：总线24V（16V~28V 脉冲电压）
- 3、工作电流：
  - 1) 总线静态电流： $\leq 1.0$  mA
  - 2) 总线动作电流： $\leq 1.5$  mA
- 4、线制：二线制，无极性
- 5、编码方式：电子编码，编码地址码不大于200
- 6、模块的状态指示：
  - 1) 正常监视状态：反馈指示灯(红色)周期性闪亮
  - 2) 反馈状态：反馈指示灯(红色)常亮
- 7、使用环境：温度 $-10^{\circ}\text{C} \sim +55^{\circ}\text{C}$  相对湿度 $\leq 95\%RH$ ，不凝露
- 8、颜色：白色
- 9、重量：60g
- 10、主体外形尺寸：（长×宽×高） 116.0mm×23.0mm×23.5mm

### 四、结构特征与工作原理

- 1、模块的外形尺寸及安装尺寸如图 1 所示：

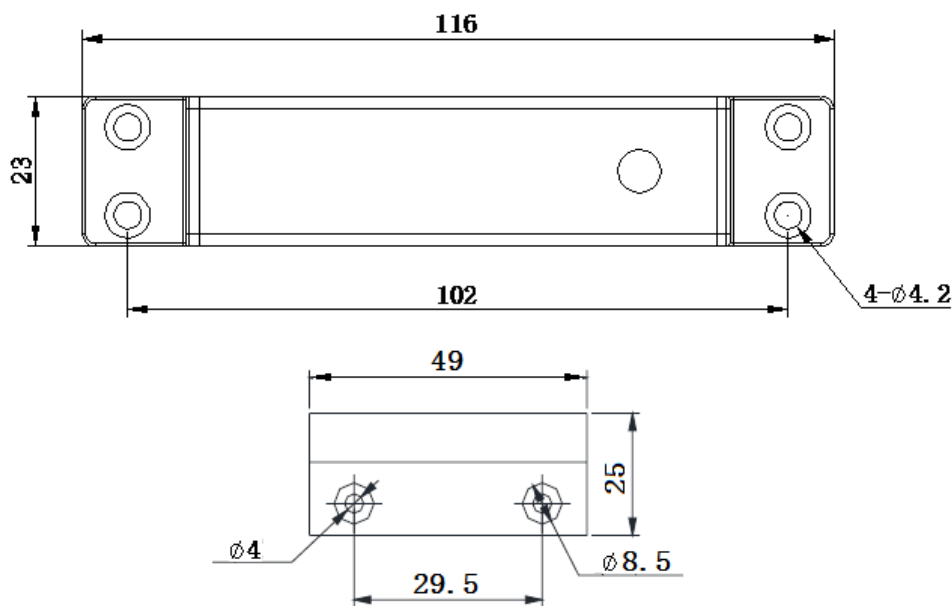


图 1

### 2、接线说明

Z1、Z2：总线输入接口，用于模块与控制器通信和参数设置，无极性。

### 3、工作原理：

本产品使用无接触式感应，将感应装置放置在产品的感应区内，产品即可正常工作，当感应装置远离产品感应区时，产品即报反馈。

## 五、 安装与布线

警告：安装设备之前，请切断回路的电源。

1、安装前应首先检查外壳是否完好无损，标识是否齐全。

2、门磁开关采用上门框安装，安装方式如图 2 所示：

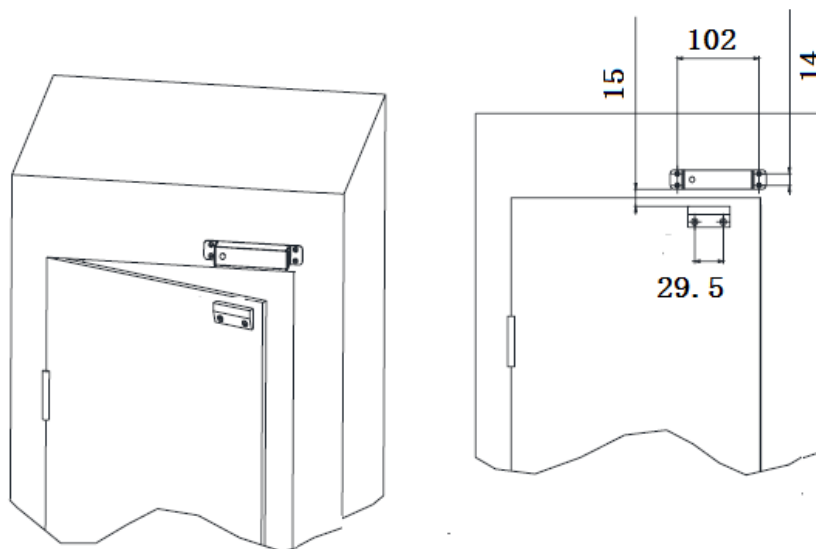


图 2

3、接线方式如图 3 所示，两根白色的线直接接入防火门监控器上的通讯二总线。

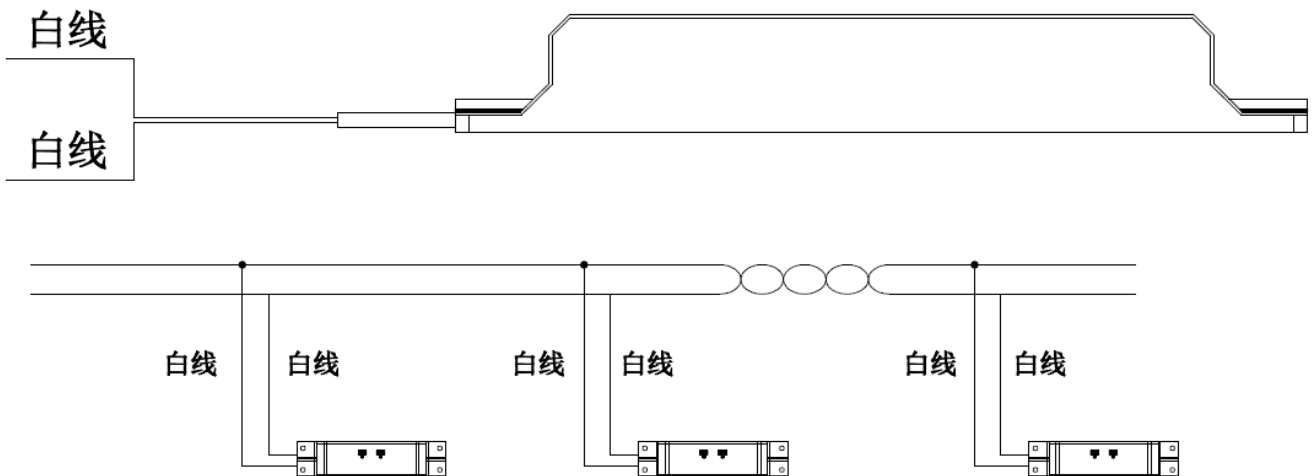


图 3

#### 4、布线要求

总线(BUS)采用 RVS-2×1.5mm<sup>2</sup> 线。

## 六、 使用与操作

利用本公司生产的 TX6932 编码器编码，利用有线的方式直接编码；具体操作步骤和方法，见《TX6932 编码器使用说明书》。

## 七、 搬运和储存

设备运输、搬运、储存均须在包装状态下进行，装卸过程要轻拿轻放，防止碰撞损坏。储存环境应保持通风、干燥，切忌露天存放。

## 八、 注意事项：

- 1、值班人员应熟练掌握设备的操作程序，不得误操作。
- 2、本模块在使用中必须严格执行值班和交接班制度，并做好运行记录。
- 3、每隔半年应对模块进行一次功能测试。

### 深圳市泰和安科技有限公司 TANDA TECHNOLOGY CO., LTD.

地址：深圳市光明新区凤新路新健兴科技工业园A1栋

电话：0755-33699550

传真：0755-33699815

网址：[www.tandatech.com](http://www.tandatech.com)

全国统一服务热线 **400-678-1993**