

一、概述.....	1
二、特点.....	1
三、技术参数.....	1
四、结构特征与工作原理.....	2
五、安装说明.....	3
六、使用与操作.....	4
七、常见故障与排除.....	4
八、产品注意事项.....	5
九、电池安全注意事项.....	5
十、请联系我们.....	5

一、概述

JTY-GF-TX3190-LORA 独立式光电感烟火灾探测报警器(以下简称报警器)能够探测火灾时产生的大量烟雾，及时发出报警信号。报警器采用性能卓越的单片机(MCU)，通过单片机内部固化的运算程序来完成对外界环境参数变化的补偿和火警判断。内置 LORA 无线通讯组件，无线覆盖范围广，符合 LoRaWAN 无线通讯标准，广泛用于家庭住宅、“三小场所”、“九小场所”等进行火灾安全监控。报警器内置蜂鸣器，报警后发出强烈的声响，同时具有消音功能。

二、特点

1. 报警器具有自动补偿功能，对于一定程度上因外部环境（温度、灰尘等）因素的变化而引起的性能漂移，可自动进行补偿，提高了报警器的可靠性。
2. 报警器具有自检功能，自检时发出声、光报警信号。
3. 报警器具有故障状态、报警状态、电池欠压状态的提示功能。
4. 使用 LORA 无线通讯，无线覆盖范围广，符合 LoRaWAN 无线通信标准。
5. 功耗低，电池使用时间长。
6. 无需布线，部署方便，维护简单，整体成本低。

三、技术参数

1. 工作电压：DC3V（1 节锂电池，型号：CR123A）
2. 工作电流：
 监视电流：< 30uA
 报警电流：< 100mA
3. 报警声响：大于 80dB(正前方 3m 处，A 计权)
4. 通讯方式：LORA 无线通讯，符合 LoRaWANTM 标准
5. 最大发射功率：20dBm
6. 最大通讯距离：1500m
7. 频率：470~510MHz
8. 保护面积：
 60 m²~100 m²，具体参数以《火灾自动报警系统设计规范》(GB 50116-2013)为准
9. 报警器状态指示：
 - 6.1 正常监视状态：红灯约 48s 闪烁一次，蜂鸣器不发声
 - 6.2 报警状态：红灯快速闪亮；蜂鸣器发出报警声
 - 6.3 故障状态：红灯约 48s 闪烁一次，蜂鸣器短暂发声
10. 使用环境：温度-10℃~+55℃，相对湿度≤95%RH，不凝露
11. 壳体材料和颜色：ABS 珍珠白色
12. 重量：约 114g(包括电池)

13. 外形尺寸：直径：100.3mm， 高：49.1mm(包括底座)
14. 安装孔距：72mm
15. 执行标准：GB 20517-2006 独立式感烟火灾探测报警器

四、 结构特征与工作原理

1. 报警器的外形尺寸如图 1 所示（单位：mm）：

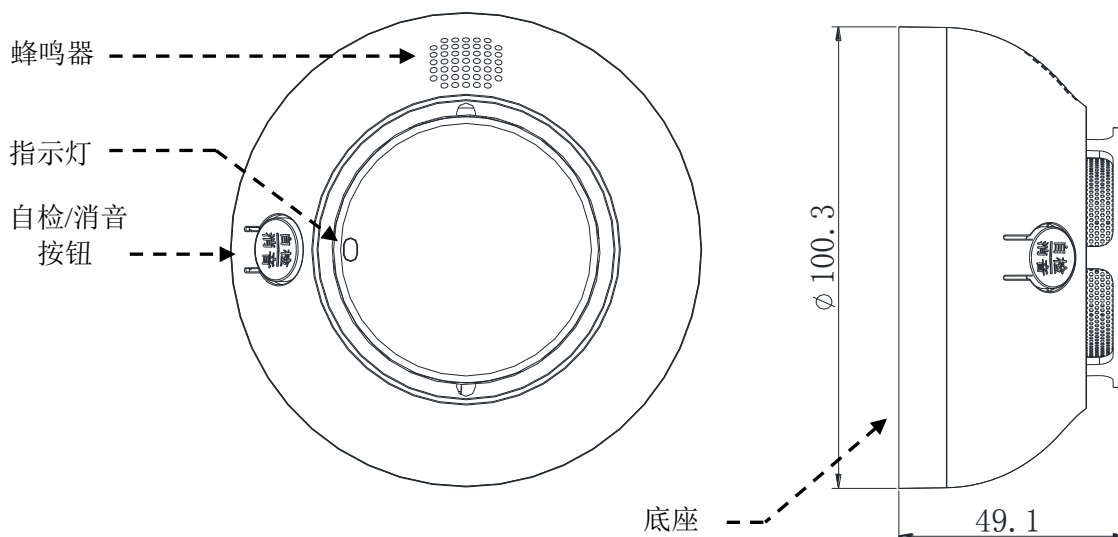


图 1 报警器外形示意图

2. 报警器底座尺寸示意图，如图 2 所示（单位：mm）

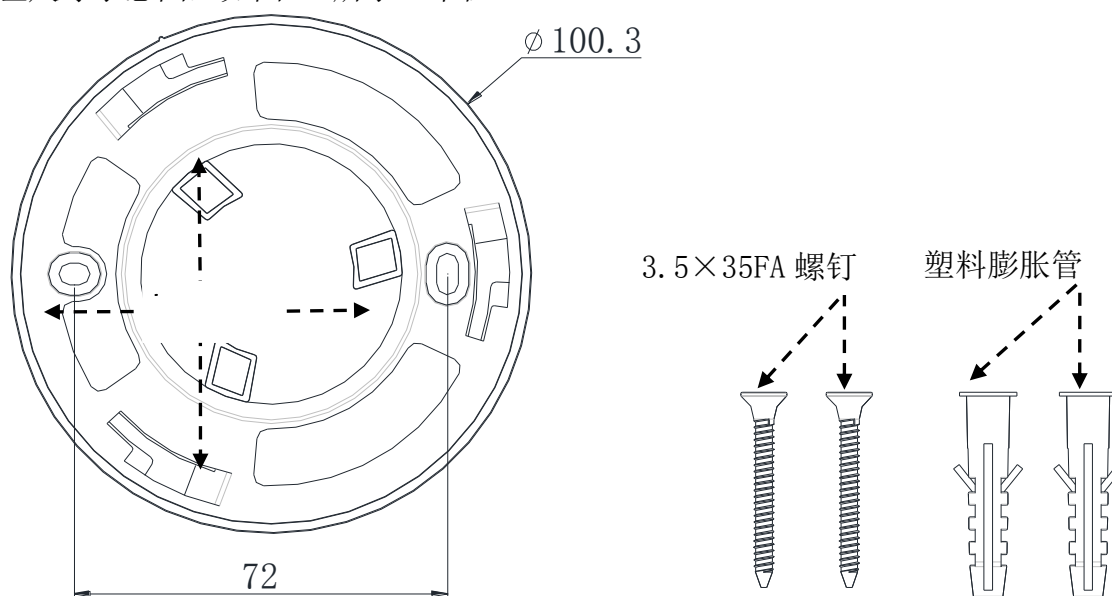


图 2 报警器底座及固定配件

3. 工作原理

该报警器采用红外散射原理来探测火灾。在无烟火环境下，红外接收管几乎接收不到信号，当火灾发生时，会有烟雾进入迷宫，由于烟雾对光线的散射作用，使红外接收管接收到一个较弱的信号，再将信号进行放大，触发电路对放大后的信号进行阈值判别，若达到报警门限，就会通过蜂鸣器输出报警声，同时报警器指示灯随报警声快速闪亮，使人们及早得知火情。并通过 LORAWAN 无线通讯方式传输到 LORAWAN 网关，通过网关将信息上报至服务器。

五、 安装说明

1. 适宜安装的位置：要想获得最快的探测速度，报警器的安装位置很重要，最佳位置应在房顶的中间。

①安装于房顶时：报警器的边缘应距任何一面墙壁不小于 0.5m。

②安装于倾斜或人形屋顶时：报警器应与屋顶保持一定的距离。当坡度小于 30 度时，距离 0.2m 为宜，大于 30 度则以 0.3m~0.5m 为宜。

③对燃烧产生的烟雾来说，楼梯的作用与烟囱类似，因此楼梯应安装报警器。

④空气流通的两个区域应分别安装报警器，如客厅与卧室两个区域，每个区域至少安装一个报警器。

⑤报警器安装位置可参考图 3，请结合实际情况确定最佳安装位置。

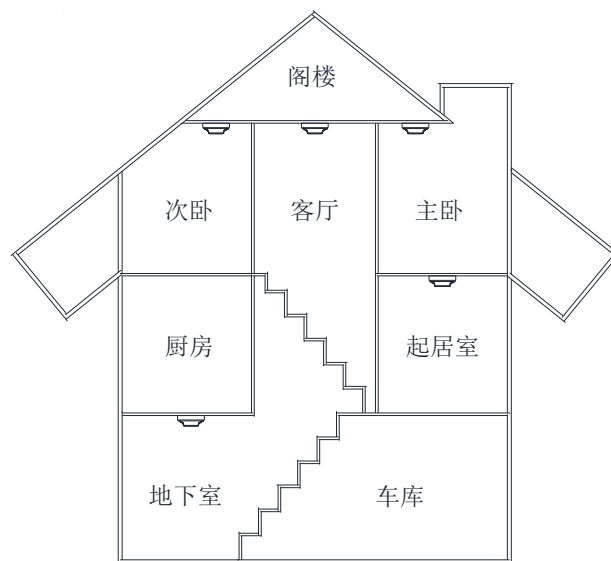


图 3 报警器安装位置示意图

2. 应避免安装的位置

①温度低于零下 10℃、高于 55℃或相对湿度>95%RH 的区域。

②多灰尘区域。灰尘进入探测器内部可能引起误报警。

③空气回流不畅的地方。发生火灾时，烟雾等燃烧产物不能及时有效的进入空气回流不畅的地方。

④ 勿将报警器安装在产生可燃烟雾颗粒的场所，如车库、厨房、热水器、暖气的位置。

⑤ 报警器不宜安装在风机的送风口或抽风口附近，因为风机口附近的烟雾浓度不能有效

的反映房间内整体的烟雾浓度。

3. 报警器安装：

按图 4 所示，用 3.5×35FA 螺钉将报警器底部固定在屋顶上，安装孔距如图 2 所示。

将报警器扣在底座定位卡槽，且报警器与底座吻合后，用力顺时针方向旋转，直至到位锁定。

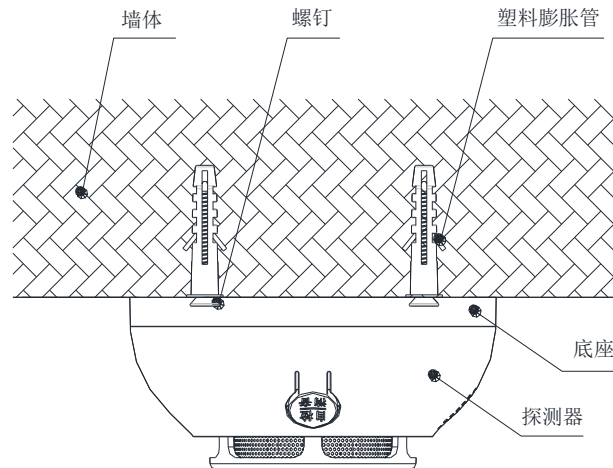


图 4 报警器安装示意图

六、 使用与操作

1. 将报警器拧入底座，报警器闪亮 1 次，报警器进入 LORA 无线网络连接状态，报警器发出“滴”声音表示联网成功；
2. 报警功能：当报警器周围烟雾达到一定浓度时报警器指示灯快速闪亮，蜂鸣器发出报警声，当烟浓度下降到一定阈值时，报警器可自动恢复；
3. 正常监视状态，短按“自检/消音”按钮进行自检，自检时报警器发出声光指示信号，火警状态，短按“自检/消音”按钮进行消音；
4. 报警器具有电池电压检测功能，当电池电压低于 2.6V，报警器发出短促的“滴”声音及发光指示，即报电池欠压故障，请及时更换新电池。

七、 常见故障与排除

问题	处理方法
短按“自检/消音”按钮无反应	检查是否拧入底座
每分钟内红灯闪一下，同时伴随“滴”一声报警声	需更换电池

八、 产品注意事项：

1. 勿安装在温度高、油烟大的地方，并保持报警器周围环境清洁；
2. 定期对报警器进行测试，若发现故障及时进行维修；
3. 房屋进行装修、粉刷施工时，请摘下报警器，以免报警器受到灰尘污染；
4. 在高温、高湿、频繁误报等恶劣环境与 NB 信号覆盖弱的环境下，将缩短电池使用时间；
5. 如发生故障，请不要私自拆卸报警器进行维修，用户可通知本公司或本公司设在当地的办事机构，我们会尽快为您处理；
6. 报警器需安装在LORA无线网络覆盖好的地方，避免连接失败，并能延长电池的使用寿命。
7. 更换电池时，请使用正规厂家同型号的电池。若使用不合格的电池，可能会损坏探测器，电池自身可能起火；更换新电池时，请将旧电池投入电池回收垃圾桶中。

九、 电池安全注意事项：

- 1、本产品使用的电池为非充电电池，严禁对电池充电、短路；
- 2、严禁对电池过放电、挤压、焚烧；
- 3、严禁使用带有严重伤痕或变形的电池；
- 4、严禁在允许的温度范围之外使用或加热电池；
- 5、严禁用户自行拆卸电池；
- 6、严禁直接在电池表面焊接；
- 7、更换电池时，请使用原厂专用电池或与其相同规格的电池，否则可能导致电池起火、爆炸！

十、 请联系我们

感谢您选用 JTY-GF-TX3190-LORA 独立式光电感烟火灾探测报警器，请和我们保持密切联系,我们将竭诚为您提供及时、优质的服务！

深圳市泰和安科技有限公司
TANDA TECHNOLOGY CO., LTD.

地址：深圳市光明区公明街道楼村凤新路新健兴
科技工业园A1栋3楼东、4楼

电话：0755-33699550

传真：0755-33699815

网址：www.tandatech.com

全国统一服务热线 400-678-1993