

### 防水盒系列产品简介

防水盒系列产品是我公司推出的针对户外、隧道、管廊等应用场所使用的消防报警配套产品，可配接火灾探测器、手动报警按钮、消火栓按钮、声光警报器等，实现火灾探测及联动控制，产品具有防尘、防水功能，可满足多粉尘、潮湿等环境应用。产品获得国家检测机构的认证。

### 防水盒系列产品明细



TX3961  
探测器防水盒



TX3962  
声光警报器防水盒



TX3963  
消防按钮防水盒

序号	型号	名称	适用产品
1	TX3961	探测器防水盒	适于各种探测器
2	TX3962	声光警报器防水盒	适于声光警报器
3	TX3963	消防按钮防水盒	适于手报、消报、启停、单模块

### 一、TX3961 探测器防水盒

#### 1、外观及尺寸

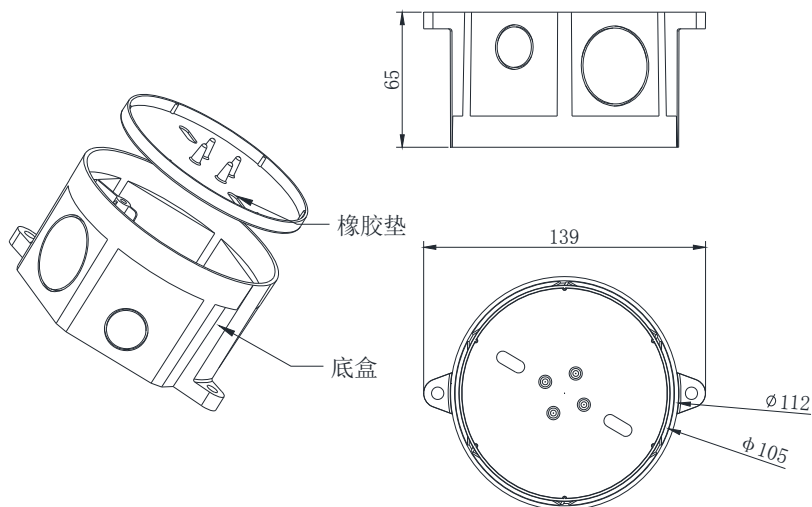


图1 外观及尺寸

## 2、技术参数

外形尺寸：139×112×65mm

防护等级：IP33

材质：底盒 ABS+橡胶防水垫

颜色：白色

重量：112g

工作温度：-40℃～70℃

配接产品：TX3100C、TX3100D、TX3110B 等探测器产品，（目前公司内各感烟、感温探测器底座直径为 100mm）

## 3、安装

### （1）、TX3961 探测器防水盒使用及安装固定

安装产品底座上需套橡胶垫防护，电缆从防水盒内部穿过橡胶垫凸起部位与底座端子链接。产品底座与防水盒固定推荐使用 ST4.2\*12mm 自攻螺钉，如图 2-1 所示

防水盒内部产品安装孔距为 60mm，防水盒整体固定孔距 125mm，推荐规格 M5 膨胀螺钉固定，如图 2-2 所示。

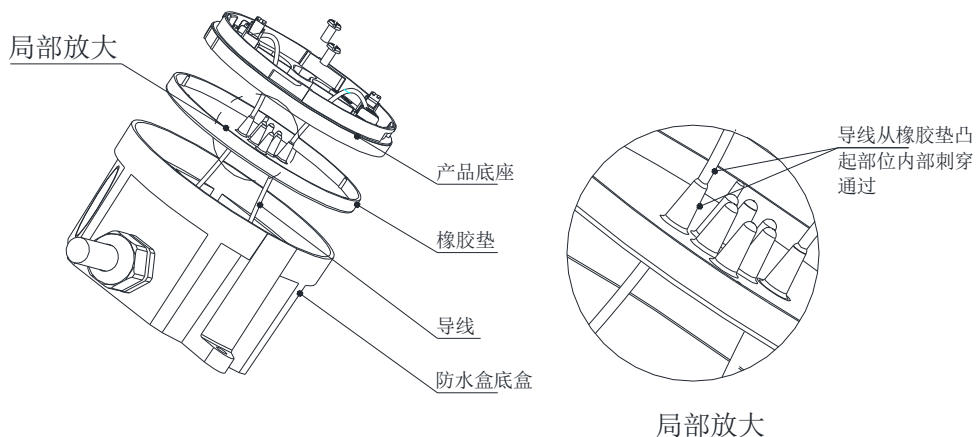


图 2-1 橡胶垫使用方式

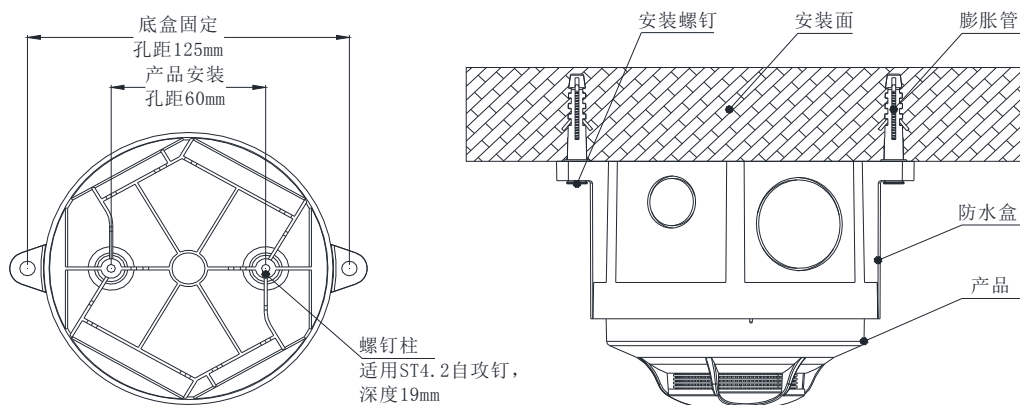


图 2-2 产品安装示意图

### (2)、TX3961 探测器防水盒进线形式

因现场施工形式不同, 防水盒满足安装 M20、M36 两种规格防水接头, 具体选用方式如下:

M36 防水接头为标准件, 适用外径 18-25mm 电缆或穿线管可自行选配。推荐 M36 × 1.5 防水接头螺纹长度为 10mm。

M20 防水接头为标准件, 适用外径 6-12mm 电缆或穿线管可自行选配。推荐 M20 × 1.5 防水接头螺纹长度为 10mm。

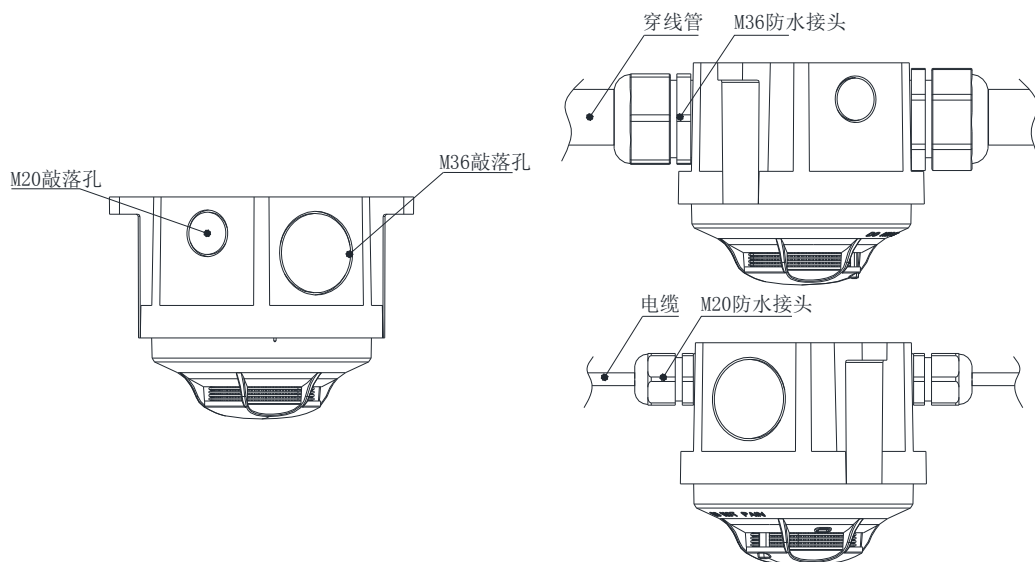


图3 进线形式

## 二、TX3962 声光警报器防水盒

### 1、外观及尺寸

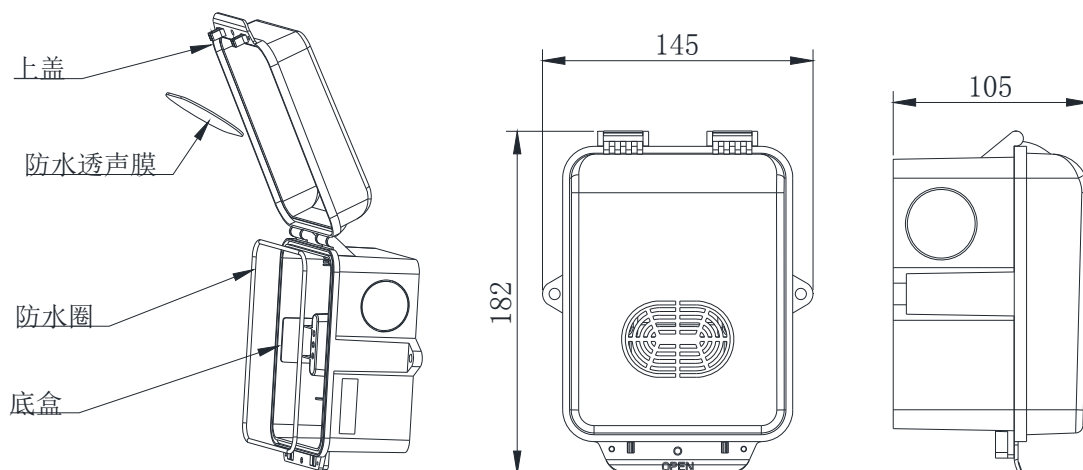


图4 外观及尺寸

## 2、技术参数

外形尺寸：182×145×105mm

防护等级：IP66

材质：上盖透明 PC 底盒 ABS

颜色：底壳红色，上盖无色透明配白色防水透声膜

重量：240g

工作温度：-40℃~70℃

配接产品：TX3307、TX3308、TX3312 声光警报器等具有发声功能的报警产品

## 3、安装

### (1)、TX3962 声光警报器防水盒安装固定

防水盒内部空间 140×105×46mm；小于该尺寸且具有声音提示需求的产品可选此型号防水盒；

防水盒内产品安装孔距为 60mm，推荐使用 ST4.2\*12mm 自攻螺钉安装固定，防水盒整体固定孔距 132mm，推荐规格 M5 膨胀螺钉固定，如图 5 所示。

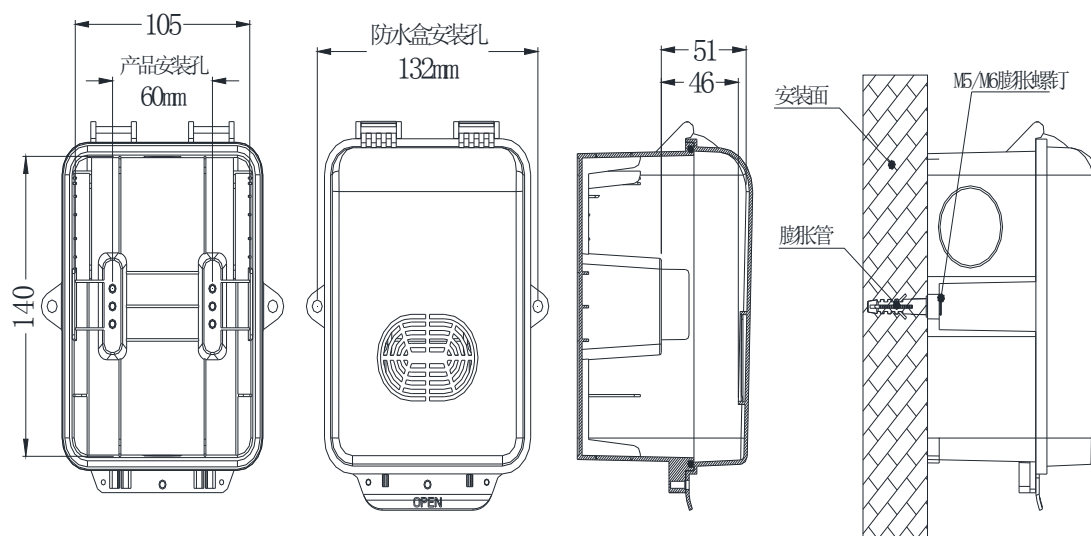


图 5 内部尺寸及安装示意图

### (2)、TX3962 声光警报器进线形式

因现场施工形式不同，防水盒满足安装 M20、M36 两种规格防水接头，具体选用方式如下：

M36 防水接头为标准件，适用外径 18-25mm 电缆或穿线管可自行选配。推荐 M36 ×1.5 防水接头螺纹长度为 10mm。

M20 防水接头为标准件，适用外径 6-12mm 电缆或穿线管可自行选配。推荐 M36

×1.5 防水接头螺纹长度为 10mm。

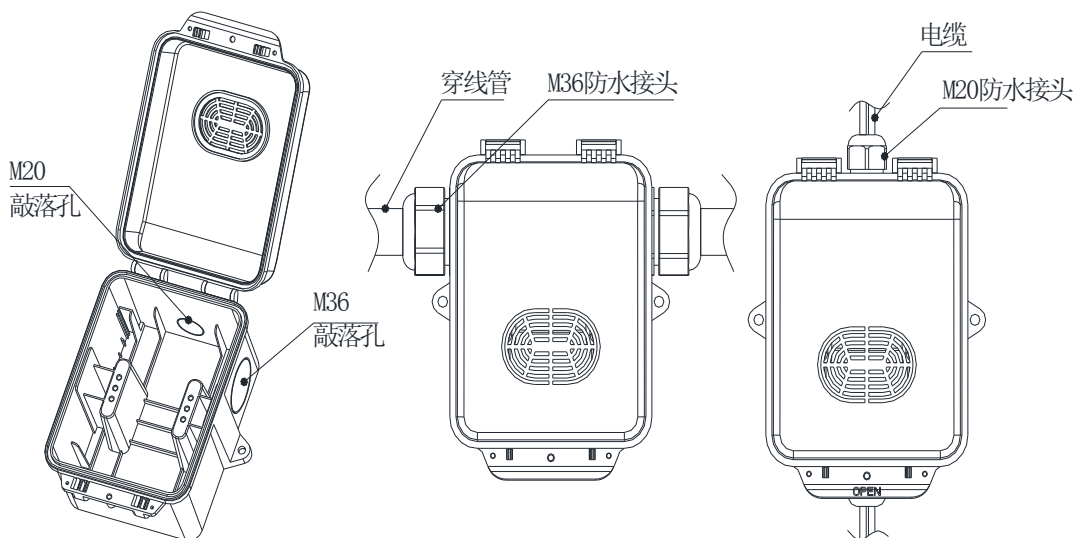


图 6 进线形式

### (3)、紧固螺钉选装原则

上盖与底壳可通过结构卡接，在使用过程中为避免人为不必要开启，以及安装后上下盖未紧密扣合等人为引起的防护等级失效，可选用 ST2.9\*8mm 自攻钉将底部锁紧增加防护。如图 7 所示位置。

如内部安装产品需要现场进行操作的，“不可安装”底部紧固螺钉。

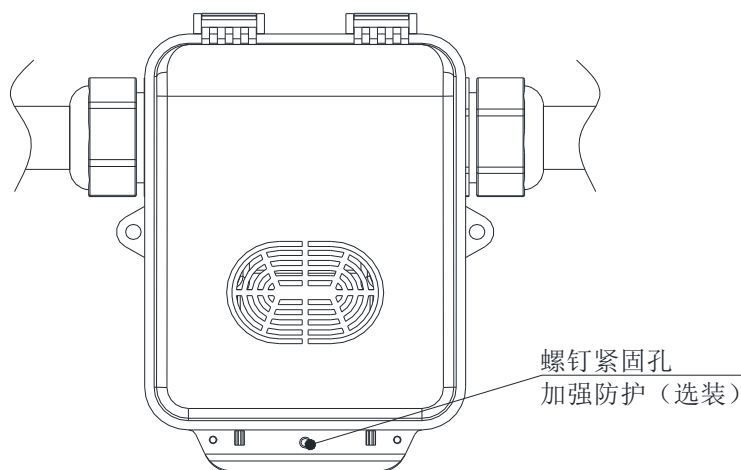


图 7 紧固螺钉安装位置

### 三、TX3963 消防按钮防水盒

#### 1、外观及尺寸

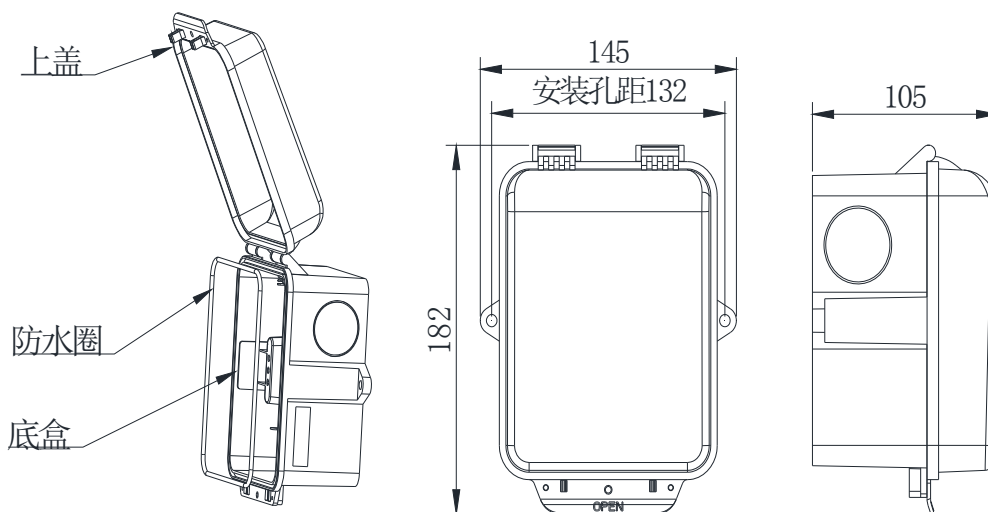


图 8 外观及尺寸

#### 2、技术参数

外形尺寸：182×145×105mm

防护等级：IP66

材质：上盖透明 PC 底盒 ABS

颜色：底壳红色，上盖无色透明

重量：240g

工作温度：-40℃～70℃

配接产品：TX3201、TX3211、TX3214C、TX3222 等模块产品；TX3142、TX3153 等手报、消报产品；TX3157A 紧急启停按钮，主要适用于无发声需求产品。

#### 3、安装

##### (1)、TX3963 消防按钮防水盒产品安装固定

防水盒内部空间 140×105×46mm；小于该尺寸产品可选此型号防水盒；

防水盒内产品安装孔距为 60mm，推荐使用 ST4.2\*12mm 自攻螺钉安装固定，防水盒整体固定孔距 132mm，推荐规格 M5 膨胀螺钉固定，如图 9 所示。

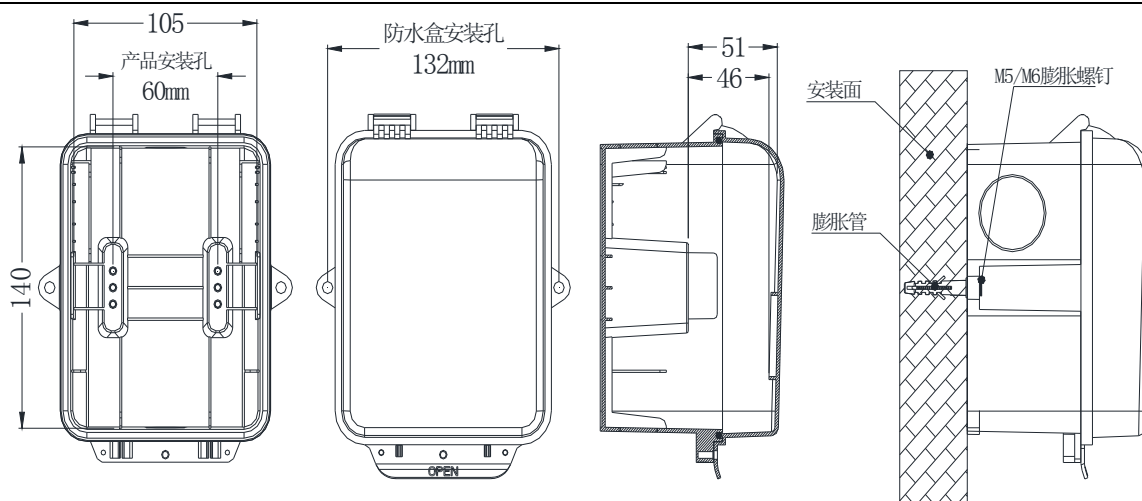


图9 安装示意图

### (2)、TX3963 消防按钮防水盒进线形式

因现场施工形式不同，防水盒满足安装 M20、M36 两种规格防水接头，具体选用方式如下：

M36 防水接头为标准件，适用外径 18-25mm 电缆或穿线管可自行选配。推荐 M36 × 1.5 防水接头螺纹长度为 10mm。

M20 防水接头为标准件，适用外径 6-12mm 电缆或穿线管可自行选配。推荐 M36 × 1.5 防水接头螺纹长度为 10mm。

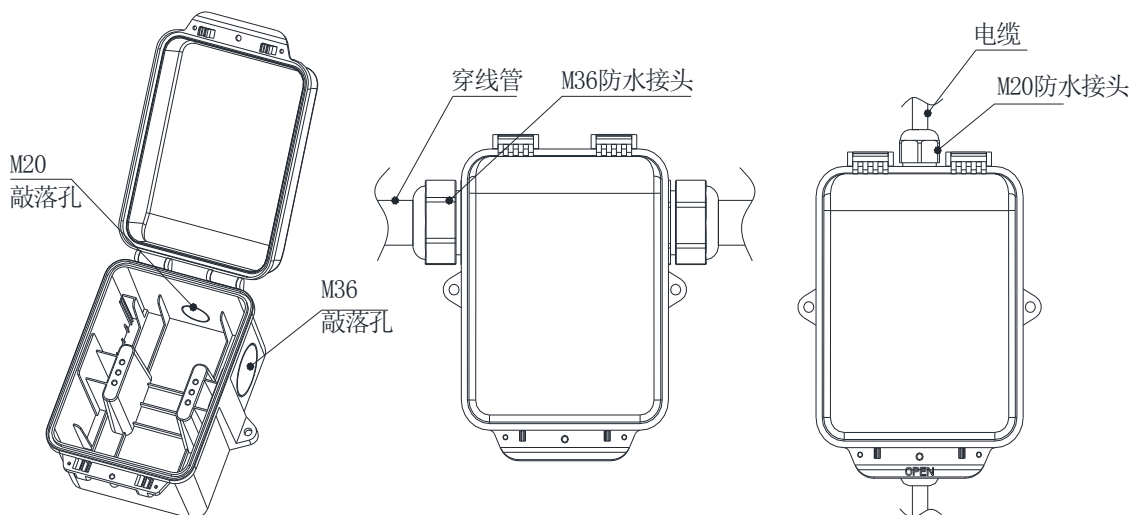


图10 进线形式

### (3)、紧固螺钉选装原则

上盖与底壳可通过结构卡接，在使用过程中为避免人为不必要开启，以及安装后上下盖未紧密扣合等人为引起的防护等级失效，可选用 ST2.9\*8mm 自攻钉将

底部锁紧增加防护。如图 11 所示位置。

如内部安装产品需要现场进行操作的，如手报、消报、急停按钮等：“不可安装”底部紧固螺钉。

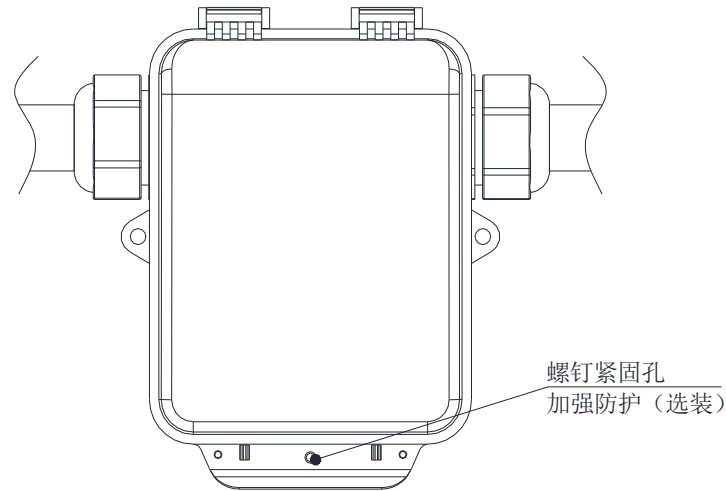


图 11 紧固螺钉安装位置

## 秦皇岛泰和安科技有限公司

地址：河北省秦皇岛市经济技术开发区龙海道 86 号

电话：0335-3535119

传真：0335-3535119

**全国统一服务热线 400-678-1993**

安装、使用产品前，请阅读安装使用说明书；  
请妥善保管好本手册，以便日后能随时查阅。