

一、概述

JTYB-GM-TX3104点型光电感烟火灾探测器（以下简称探测器）为编码型探测器，防爆类型为本质安全型，防爆标志位为 Ex ib IIC T6 Gb，适用于石油、化工等行业具有防爆要求的 1 区及 2 区使用。本探测器采用无极性二总线的连接方式，防爆场所与 TX3400 隔离式安全栅配合使用，可接入本公司生产的 T3 系列火灾报警控制器。其内置高性能的红外烟雾传感器和微处理器，通过运行在微处理器上智能软件算法，对红外烟雾传感器所采集的数据进行实时分析和判断，监测所处环境是否安全。

二、特点

- 1、无极性二线制总线
- 2、高度集成的处理芯片
- 3、低监视电流和报警电流
- 4、传感器灵敏度自动漂移补偿

三、技术参数

- ◇ 工作电压：脉冲 15~28V
- ◇ 工作电流：监视状态 $\leq 0.4\text{mA}$ ，报警状态 $\leq 0.9\text{mA}$
- ◇ 线制：无极性二线制总线
- ◇ 防爆标志：Ex ib IIC T6 Gb
- ◇ 防爆合格证：CNEEx20.0062X
- ◇ 本安参数： $U_i=22\text{V}$ ， $I_i=109\text{mA}$ ， $P_i=0.60\text{W}$ ， $C_i=0\mu\text{F}$ ， $L_i=0\text{mH}$
- ◇ 关联设备：TX3400 隔离式安全栅， $U_o=22\text{V}$ ， $I_o=109\text{mA}$ ， $P_o=0.60\text{W}$ ， $C_o=0.12\mu\text{F}$ ， $L_o=2.0\text{mH}$
- ◇ 编码方式：电子编码，编码范围（1~242）
- ◇ 指示灯：巡检时周期性闪烁，火警时常亮，故障时熄灭
- ◇ 使用环境：温度 $-20^\circ\text{C}\sim+55^\circ\text{C}$ ；相对湿度 $\leq 95\%$ ，不凝露
- ◇ 壳体材料：防爆 ABS
- ◇ 重量：约 79g（含底座）
- ◇ 执行标准：GB 4715-2005、GB 3836.1-2010、GB 3836.4-2010

四、外观尺寸

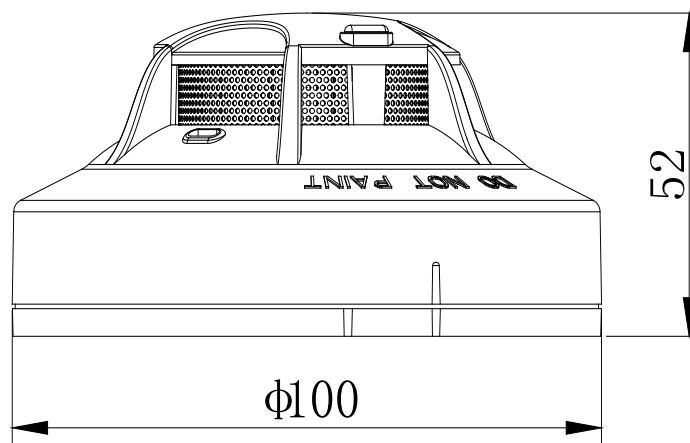


图 1 JTYB-GM-TX3104 外形示意图（单位：mm）

五、 安装与布线

警告：安装感烟探测器之前，请将控制器关机或断开该回路电源，并确认全部底座已安装牢靠。安装应符合《GB/T 3836.15-2017》的有关要求。

应按照GB 50116《火灾自动报警系统设计规范》中的相关规定和要求确定产品的安装位置和数量。探测器的安装需要使用配套的型号为TX3986（Ex）的底座。

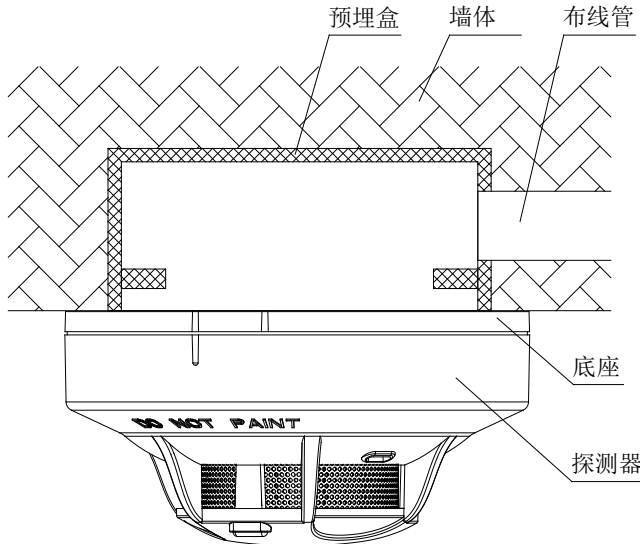


图 2 探测器安装示意图

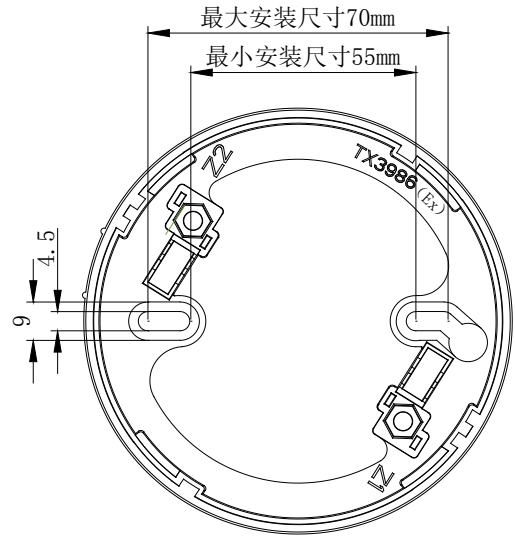


图 3 TX3986（Ex）底座

1、安装方法

感烟探测器安装示意图如图 2 所示，安装时将感烟探测器对应底座顺时针旋转，即可将感烟探测器安装在底座上，底座采用串联方式连接。底座所用材料为永久抗静电 ABS 材料。

2、布线要求：

布线电缆应选用截面积 $\geq 1.0\text{mm}^2$ 的本安电缆，且电缆间的分布电容不得大于 $0.12\mu\text{F}$ ，分布电感不得大于 2.0mH 。本质安全电路电缆和非本质安全电路电缆应分开布线，并保持一定距离（至少为 50mm ），应采用不同颜色的线进行区别；接线与探测器底座端子连接处应做密封处理（无裸露铜线）。穿金属管（线槽）或阻燃 PVC 管敷设。

本安电缆的长度应按如下方法进行计算：

计算本安电缆长度应验算电缆的分布电容和分布电感值是否满足要求。通常电缆分布参数按集中参数考虑，其值与电缆长度成正比，即

$$C_c \leq C_o - C_i, L_c \leq L_o - L_i$$

式中， C_o 、 L_o ——关联设备给出的最大外部允许电容和电感量；

C_i 、 L_i ——本安设备内部最大等效电容和电感量；

C_c 、 L_c ——允许电缆的最大分布电容和电感量。

3、编码：

编码操作：可利用我司手持电子编码器进行现场编码（在 $1\sim 242$ 之间任意设定，但同一个回路中地址码应唯一），具体设置步骤和方法请参见手持电子编码器的使用说明书。

4、安装及测试：

- (1) 安装探测器之前，切断回路的电源并确认全部底座的接线端子与总线相连，底座安装牢靠
- (2) 将探测器按照对位标识放在底座上，顺时针旋转探测器，直至探测器锁定到位
- (3) 接通控制器进行在线设备注册，核对已安装的探测器数量与控制器注册的探测器数量是否一致
- (4) 使用生烟器使探测器报警，探测器指示灯将常亮，同时向控制器发出报警信息
- (5) 测试结束后，通过火灾报警控制器使探测器复位

5、应用说明：

防爆场所探测器必须与 TX3400 隔离式安全栅配接使用，详见图 5。

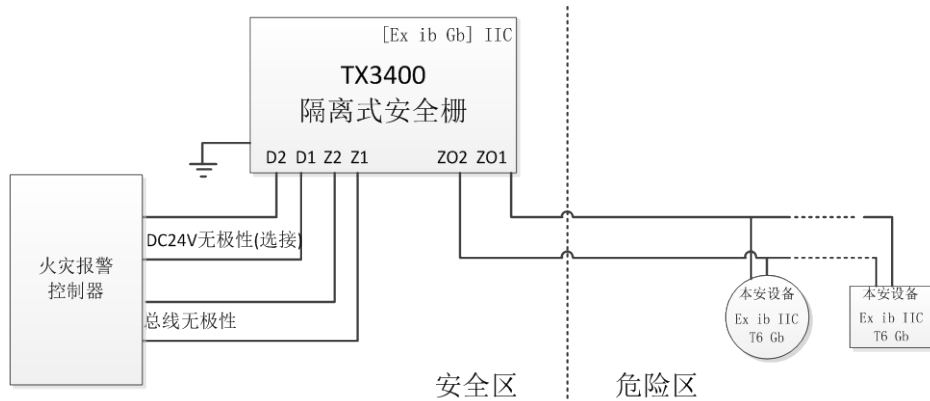


图 5 JTYB-GM-TX3104 应用示意图

六、 注意事项：

1. 本产品为消防产品，安装、调试、维修、拆除必须由经过培训合格后进行，严禁他人随意触动。
2. 设备宜尽可能安装在非危险场所，如不可能时，宜安装在危险最小的场所。
3. 设备安装方式应避免受外界电场或磁场的干扰，应于电场或磁场保持足够距离。
4. 使用、维护和清洁时避免由静电电荷引起点燃危险，使用在爆炸性环境中时，不应触碰和擦拭设备，如必须擦拭、触碰，则应在通风良好，无气体泄漏的场所进行，并用拧干的湿布擦拭，严禁用干布擦拭探测器，以避免在外壳积聚静电电荷。
5. 为避免产生易引燃爆炸性环境的火花，应避免同本质安全部件或限能部件之外的其他裸露带电部件不慎接触；
6. 探测器安装后若未投入使用，请勿摘除探测器附带的防尘罩，避免探测器受到粉尘污染。
7. 房间进行装修、粉刷施工时，请务必装上防尘罩，避免探测器受到粉尘污染。
8. 探测器在正式投入使用后，应摘下防尘罩并定期进行功能测试。
9. 探测器在进行维护保养时，应切断维护区域的逻辑控制功能，以免造成不必要的报警联动。
10. 发生故障时，首先应检查外部接线是否正确，紧固螺丝是否松动，若正常，再打开外壳，观察线路板是否有异常现象。
11. TX3400 隔离式安全栅应安装在安全区域，本安侧和非本安侧接线应分开，并保持一定距离（至少 50mm）。
12. 经防爆检验合格的产品，维修时不能随意更换或改动影响防爆性能的元器件和结构。

13. 安装、使用和维护应遵守本说明书中规定。同时必须遵循 GB/T 3836.15-2017《爆炸性环境 第15部分：电气装置的设计、选型和安装》的有关规定。

七、 请联系我们

感谢您选购我公司产品，本产品按国家有关法律法规保质，产品如在保质期内出现故障，或者在产品安装、使用过程中如有任何问题，请您及时与我们联系，我们将竭诚为您提供及时、优质的服务！

免责声明：

本公司的产品，如果是由于人为损坏、使用不当或自行改动、拆开而导致的失效，不属于保修范围，因此而造成的一切后果本公司将不承担任何责任。

深圳市泰和安科技有限公司 TANDA TECHNOLOGY CO., LTD.

地址：深圳市光明新区凤新路新健兴科技工业园A1栋
电话：0755-33699550
传真：0755-33699815
网址：www.tandatech.com

全国统一服务热线 400-678-1993