

### 一、概述

TX3311 火灾声光警报器（以下简称声光警报器）是一种安装在现场的非编码型声光报警设备。声光警报器启动后发出强烈的声光报警信号，以达到提醒现场人员注意的目的。

本产品外形设计小巧、安装使用方便可靠，适用于宾馆、饭店、机房、银行、商场、仓库、博物馆、图书馆、办公楼等场所。

### 二、特点

1. 采用专用声光芯片
2. 利用多只高亮 LED 作为光源，显示醒目、寿命长、功耗低
3. 非编码型，直流 24V 供电

### 三、技术参数

#### 1. 工作电压：

电源电压：DC24V (20V~28V)

#### 2. 工作电流：

电源启动电流：≤35.0mA

#### 3. 声压级：启动后声音由小变大，3~5 秒后达到稳定，稳定后正前方 3 米处 75dB~105dB (A 计权)

#### 4. 变调周期：2.5S~4.5S

#### 5. 闪光频率：1.2Hz~1.8Hz

#### 6. 线制：采用无极性电源线连接

#### 7. 使用环境：

温度：-10℃~55℃

相对湿度：≤95%RH，不凝露

#### 8. 外形尺寸：121mm×86mm×45mm（含底座）

#### 9. 壳体颜色：红色

#### 10. 重量：约 90g（含底座）

#### 11. 执行标准：GB 26851-2011

### 四、结构特征和工作原理

1. 声光报警器的外形尺寸及安装尺寸如图 1 所示（单位：mm）。

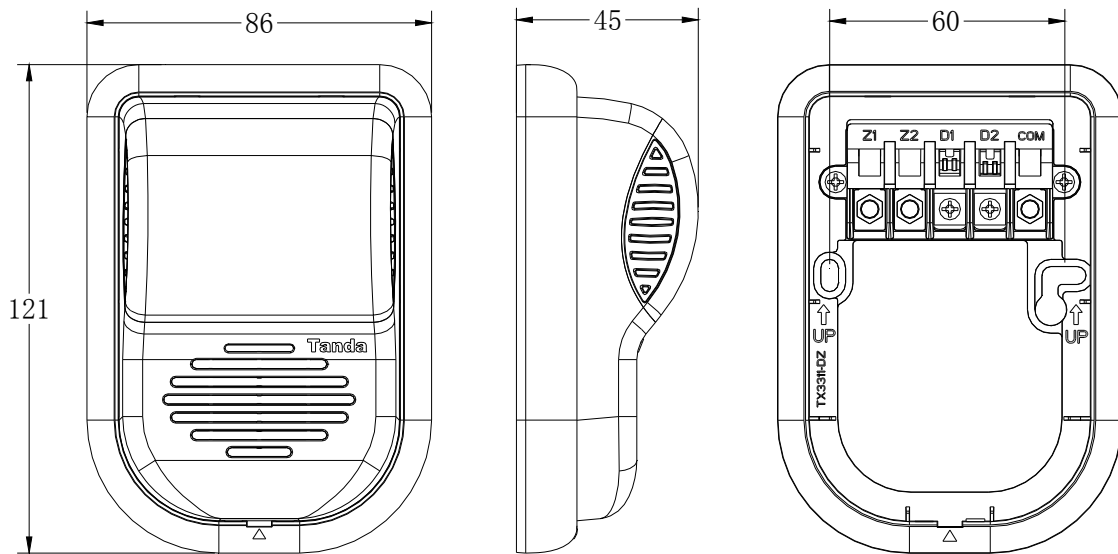


图 1 外形尺寸及安装尺寸示意图

2. 工作原理

本声光报警器为非编码型火灾声光报警器，只由直流 24V 电源供电，内置专用控制芯片，控制声、光信号的输出。

### 五、安装与布线

**警示：安装声光报警器之前，请断开供电电源，并确认全部底座已安装牢靠。**

1. 安装方法：

安装声光报警器时，将电源线连接至底座相应端子上，再安装声光报警器即可，安装示意图如图 2 所示。

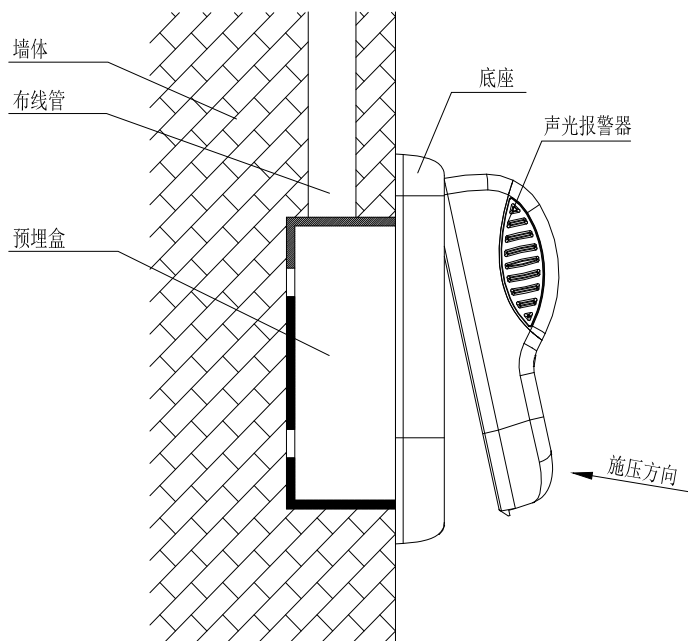


图 2 安装示意图

## 2. 接线方式

声光报警器的接线方式如图 3 所示。

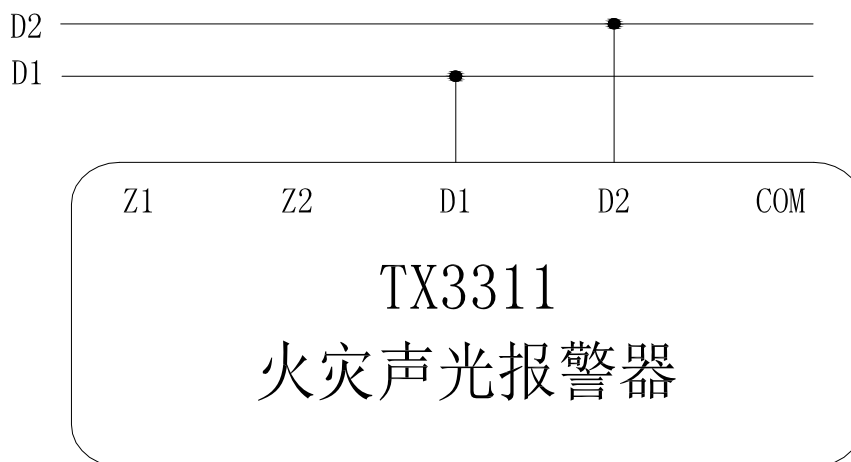


图 3 接线方式示意图

## 3. 接线端子说明

D1、D2：直流 24V 电源输入，无极性。

## 4. 布线要求

直流 24V 电源线宜采用 BV-2×1.5mm<sup>2</sup> 或 2.5mm<sup>2</sup> 线，穿金属管（线槽）或阻燃 PVC 管敷设。

## 六、搬运和储存

声光报警器的运输、搬运、储存均须在包装状态下进行。装卸过程要轻拿轻放，防止碰撞损坏。存储环境应保持通风、干燥，切忌露天存放。

### 七、注意事项

1. 值班人员应熟练掌握声光警报器的操作程序。
2. 本声光警报器为消防产品，使用中必须严格执行值班和交接班制度，并做好运行记录。
3. 应定期对声光警报器进行功能测试。

**深圳市泰和安科技有限公司**  
**TANDA TECHNOLOGY CO., LTD.**

地址：深圳市光明新区凤新路新健兴科技工业园A1栋

电话：0755-33699550

传真：0755-33699815

网址：[www.tandatech.com](http://www.tandatech.com)

**全国统一服务热线 400-678-1993**