

一、概述

TX3307 火灾声光警报器（以下简称声光警报器）是一种安装在现场的二线制声光报警设备，可由消防控制中心的火灾报警控制器控制。声光警报器启动后发出强烈的声光报警信号，以达到提醒现场人员注意的目的。

本产品外形设计小巧、安装使用方便可靠，适用于宾馆、饭店、机房、银行、商场、仓库、博物馆、图书馆、办公楼等场所。

若回路联动设备全部为此设备，最大带载数量为 100 个。

二、特点

1. 采用专用集成芯片
2. 采用声与光独自控制，实现声光与广播交替报警。
3. 利用多只高亮 LED 作为光源，显示醒目、寿命长、功耗低。
4. 电子编码方式，工程调试简便。
5. 二线制总线供电方式，减少施工成本。
6. 软硬件滤波设计，提高产品抗干扰能力。

三、技术参数

1. 总线协议：T3 协议
2. 工作电压：
总线电压：脉冲 24V（15V~28V）
工作电流：
总线监视电流： $\leq 0.4\text{mA}$ 总线启动电流： $\leq 2\text{mA}$
3. 声压级：启动后声音由小变大，3~5 秒后达到稳定，稳定后正前方 3 米处 75dB~105dB（A 计权）
4. 变调周期：2.5S~4.5S
5. 闪光频率：1.2Hz~1.8Hz
6. 编码方式：电子编码（占一个总线地址点，编码范围在 1~242 之间任意设定）
7. 线制：无极性二总线
8. 使用环境：
温度： $-10^{\circ}\text{C}\sim+55^{\circ}\text{C}$
相对湿度： $\leq 95\%\text{RH}$ ，不凝露
9. 外形尺寸：121mm×86mm×45mm（含底座）
10. 壳体颜色：红色
11. 重量：约 90g（含底座）
12. 执行标准：GB 26851-2011

四、结构特征和工作原理

1. 声光报警器的外形尺寸及安装尺寸如图 1 所示（单位：mm）。

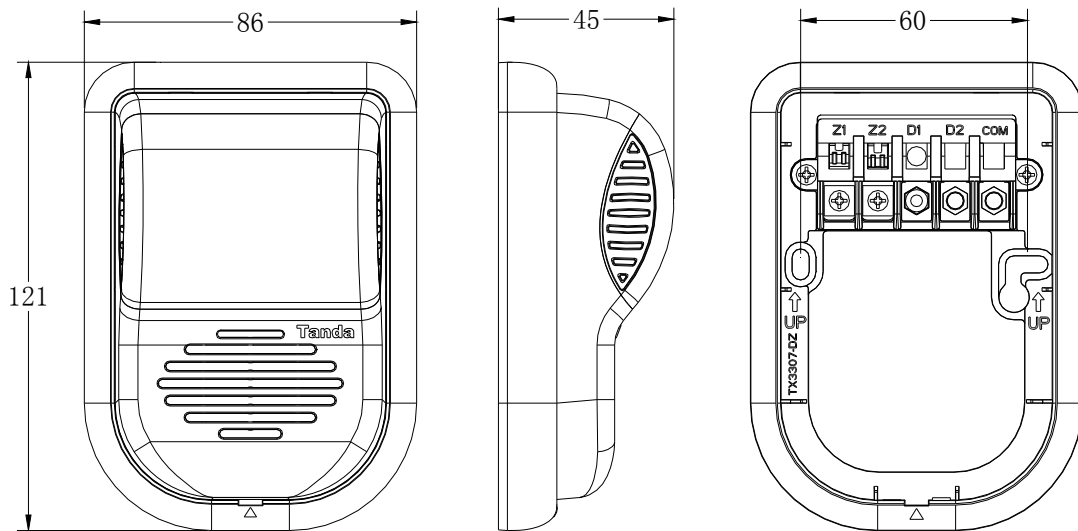


图 1 外形尺寸及安装尺寸示意图

2. 工作原理

本声光报警器为二线制编码型火灾声光报警器，内置专用集成芯片，接收火灾报警控制器的控制命令，并根据接收到的命令控制声、光信号的输出。

五、安装与布线

警示：安装声光报警器之前，请将控制器关机或断开该回路电源，并确认全部底座已安装牢靠。

1. 安装方法：

安装声光报警器时，将总线连接至底座的相应端子，再安装声光报警器即可，安装示意图如图 2 所示。

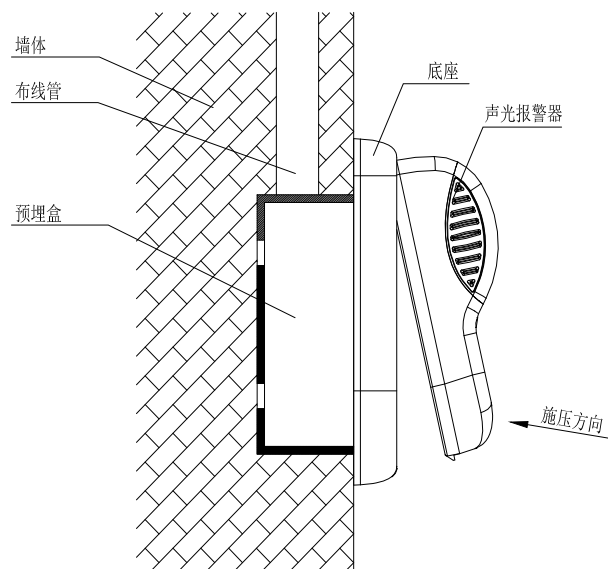


图 2 安装示意图

2. 接线方式

声光报警器的接线方式如图 3 所示。

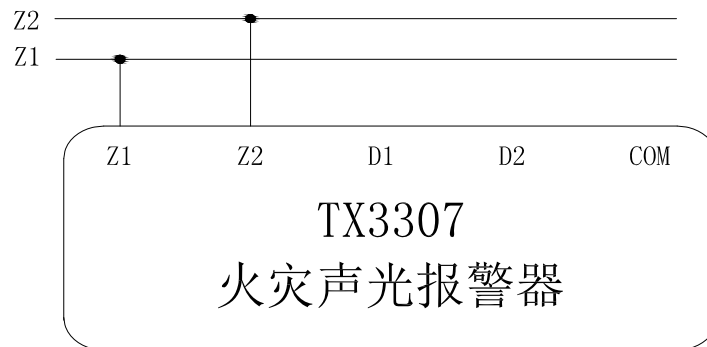


图 3 接线方式示意图

3. 接线端子说明

Z1、Z2：总线信号输入，无极性。

4. 布线要求

总线宜采用 RVS-2×1.0mm² 或 1.5mm² 阻燃线，穿金属管（线槽）或阻燃 PVC 管敷设。

六、使用与操作

编码操作：可利用我司手持电子编码器进行现场编码（在 1~242 之间任意设定，但同一个回路中地址码应唯一），具体设置步骤和方法请参见手持电子编码器的使用说明书。

七、搬运和储存

声光报警器的运输、搬运、储存均须在包装状态下进行。装卸过程要轻拿轻放，防止碰撞损坏。存储环境应保持通风、干燥，切忌露天存放。

八、注意事项

1. 值班人员应熟练掌握声光报警器的操作程序。
2. 本声光报警器为消防产品，使用中必须严格执行值班和交接班制度，并做好运行记录。
3. 应定期对声光报警器进行功能测试。

深圳市泰和安科技有限公司
TANDA TECHNOLOGY CO., LTD.

地址：深圳市光明新区凤新路新健兴科技工业园A1栋

电话：0755-33699550

传真：0755-33699815

网址：www.tandatech.com

全国统一服务热线 **400-678-1993**