

一、概述

JTW-ZDM-TX3110B 点型感温火灾探测器(A2R)（以下简称探测器）。本产品采用先进的单片机技术，根据多种先进的火灾判据，可以准确快速的探测环境温度的变化，准确及时的确定火灾并进行报警。本产品外形设计美观，安装、使用方便可靠。适用于宾馆、饭店、机房、银行、商场、博物馆、图书馆、办公楼、仓库等场所。

二、特点

- 1、无极性二线制总线
- 2、采用高度集成的处理芯片，内置高压通讯功能
- 3、低监视电流和报警电流
- 4、采用高灵敏度热敏元件提高了探测器对温度变化的响应速度

三、技术参数

- ◇ 工作电压：总线 15~28V 脉冲电压
- ◇ 工作电流：总线静态电流 $\leq 0.35\text{mA}$ ，总线报警电流 $\leq 0.55\text{mA}$
- ◇ 线制：无极性二线制总线
- ◇ 编码方式：电子编码
- ◇ 探测器的状态指示：
 - 正常监视状态：LED 灯周期性地闪亮
 - 火警状态：LED 灯常亮
 - 故障状态：LED 灯常灭或无规律闪亮
- ◇ 使用环境：温度 $-10^{\circ}\text{C}\sim+50^{\circ}\text{C}$ 相对湿度 $\leq 95\%\text{RH}$ ，不凝露
- ◇ 颜色：米黄色
- ◇ 重量：约 75g（含底座）
- ◇ 执行标准：GB 4716-2005

四、结构特征与工作原理

- 1、探测器的外形尺寸及安装尺寸示意图如图 1、图 2 所示（单位：mm）

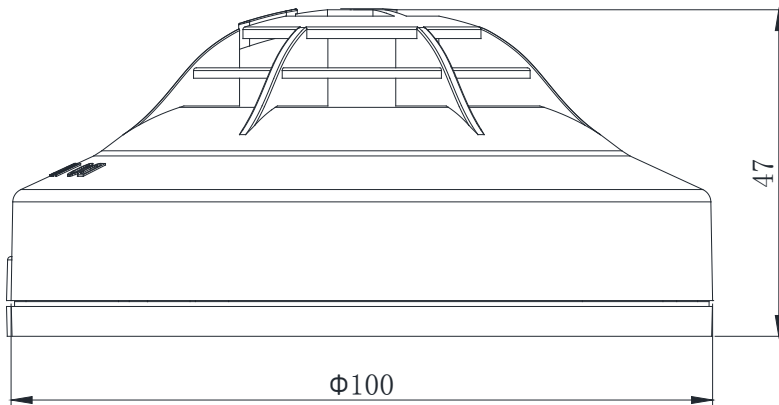


图 1 JTW-ZDM-TX3110B 外形尺寸

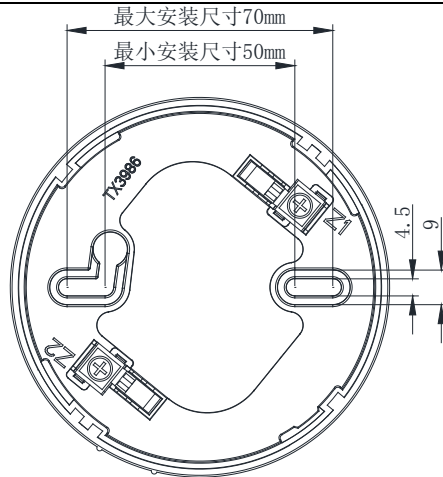


图 2 TX3986 底座

2、工作原理

本产品采用负温度系数的热敏电阻，当温度升高时，热敏电阻阻值降低，电压随阻值变化，当电压值超过门限电压时发出报警信号，并通过回码电路将报警信息传送给控制器，实现报警。

五、安装与布线

警告：安装感温探测器之前，请将控制器关机或断开该回路电源，并确认全部底座已安装牢靠

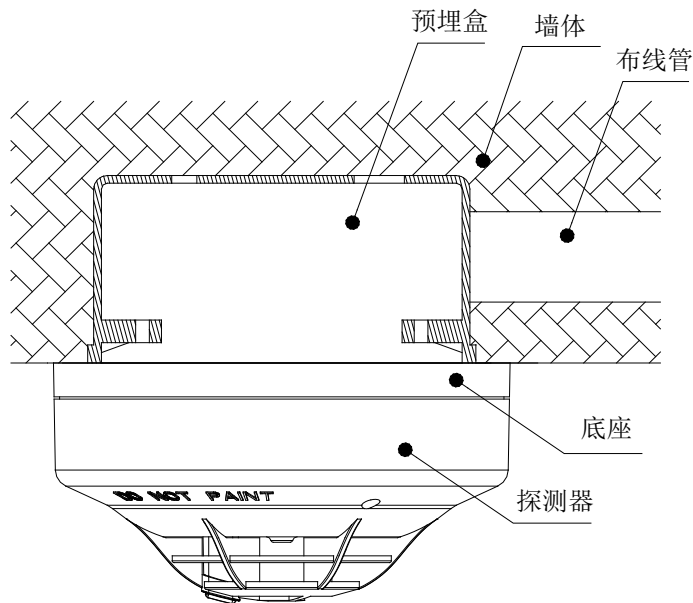


图 3 JTW-ZDM-TX3110B 安装示意图

预埋盒可采用 86H50 型标准预埋盒；安装时将感温探测器上的突起标识对准底座上的突起标识，轻轻按顺时针方向旋转，即可将感温探测器安装在底座上。

布线要求：总线(BUS)采用 RVS-2×1.0 mm² 或 1.5 mm² 线；穿金属管（线槽）或阻燃 PVC 管敷设。

六、使用和操作

编码操作：利用本公司的手持编码器 TX6932 进行现场编码，编码时将编码器的两个夹子分别与总线两

个端子连接，打开手持编码器，输入要写入的地址码（地址码范围必须是：1—242，同一回路的地址码唯一），按下“写”键，如果编码成功，在发送完地址码后，液晶屏上将会显示“编码成功”，如果编码失败，编码器在发送完地址码后，液晶屏上会显示“编码失败”以提示编码失败。

编码的详细步骤和方法请参见《TX6932 手持编码器使用说明书》。

七、注意事项

- 1、探测器安装后若未投入使用，请勿摘除探测器附带的防尘罩，避免探测器受到粉尘污染。
- 2、房间进行装修、粉刷施工时，请务必装上防尘罩，避免探测器受到粉尘污染。
- 3、探测器在正式投入使用后，应摘下防尘罩并定期进行功能测试。
- 4、探测器在进行维护保养时，应切断维护区域的逻辑控制功能，以免造成不必要的报警联动。

免责声明：

本公司的产品，如果是由于人为损坏、使用不当或自行改动、拆开而导致的失效，不属于保修范围，因此而造成的一切后果本公司将不承担任何责任。

深圳市泰和安科技有限公司
TANDA TECHNOLOGY CO., LTD.

地址：深圳市光明新区凤新路新德兴科技工业园A1栋
电话：0755-33699550
传真：0755-33699815
网址：www.tandatech.com

全国统一服务热线 **400-678-1993**