

### 一、概述

TX3252 物联网网关（以下简称网关）通过无线通讯与无线前端设备连接。它可以将各类信息通过以太网或移动通讯网络进行远程数据传输。可通过远程监控平台或者手机监控 APP 等工具对网关进行远程监控、操作等。火警发生后，会根据预设的紧急联系人自动拨号，及时通知使用人员火情，降低损失。

网关主要采用 AC220V 供电，且内部自带备用电池，具有主备电切换功能。网关安装和配置简单，无需布线，方便施工安装。适用于家庭、小作坊、小娱乐等三小场所。

### 二、特点

- 1、具有 433MHz 无线通讯接口，用于连接无线前端设备。
- 2、具有 GSM 通讯功能，可连接电话网络。
- 3、支持以太网、数据蜂窝网络自适应。
- 4、具有备用电池，在主电断电情况下，仍能工作。

### 三、技术参数

#### 1、外部电源：

输入电压：额定工作电压 AC220V（187V~242V）

输出电压：5V 输出电流：1A

#### 2、网关：

输入电压：5V

备用电源：3.7V/780mAh(1 节)

功率：≤5W

#### 3、以太网接口：RJ45

#### 4、以太网速率：10/100BaseT

#### 5、USB 接口：Micro\_USB

#### 6、无线通讯参数：

频率：433MHz 发射功率：<20dBm 最大通讯距离：300m

#### 7、最大容量：32 点

#### 8、安装方式：吸顶安装或壁挂安装

#### 9、使用环境：温度-10℃~+55℃，相对湿度≤95%RH，不凝露

#### 10、外形尺寸：φ94.5×35.8 mm

#### 11、重量：104g

### 四、结构特征与工作原理

- 1、结构特征，外形尺寸如图 1（单位：mm）所示：

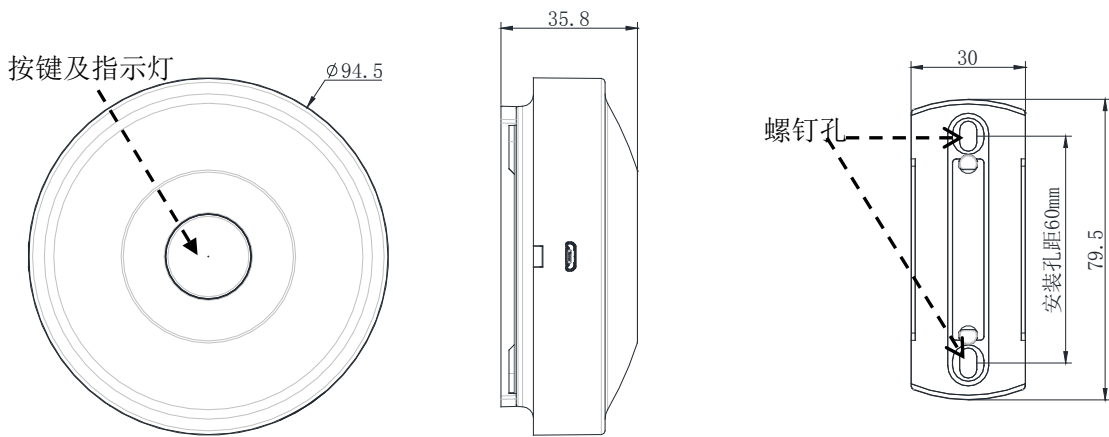


图 1 外形尺寸示意图

## 2、工作原理

网关主要采用 AC220V 电源供电, 通过 433MHz 无线频段获取无线前端设备的实时数据, 并通过以太网或移动通讯网络经由互联网上传至消防物联网云平台。

## 五、安装与布线

### 1、安装

网关底座如图 2 所示, 该网关采用吸顶或壁挂安装, 吸顶安装如图 3 所示 (单位: mm):

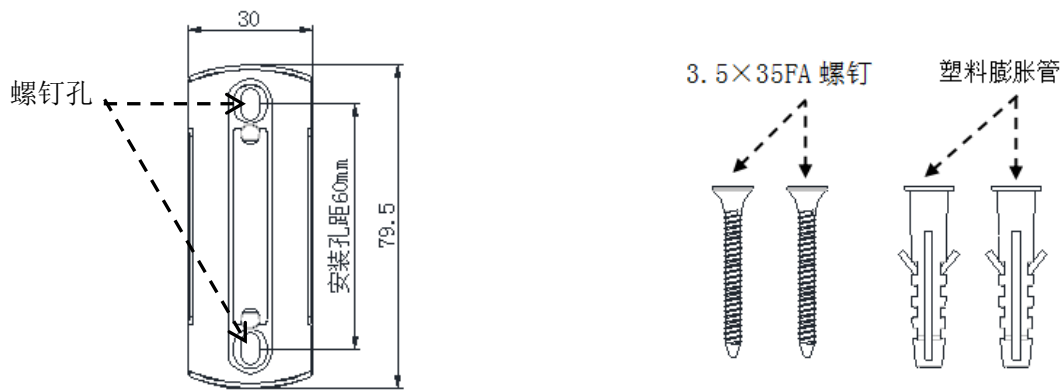


图 2 TX3252 物联网网关底座及固定配件

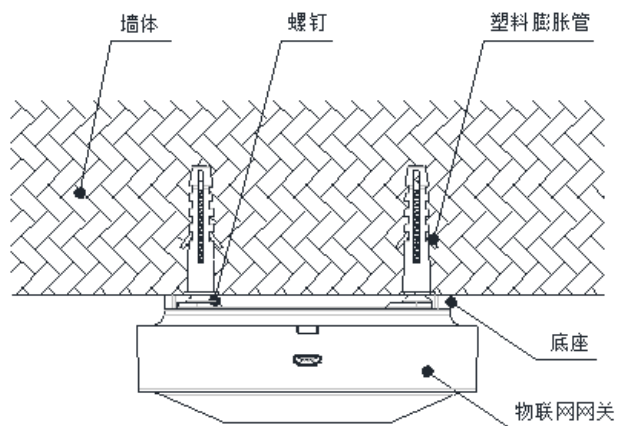


图 3 TX3252 安装示意图

## 2、接口方式

TX3252 网关的 MICRO\_USB 接口需通过“交流 220V 转 5V”电压转化器接入交流 220V 市电网络，有网线的情况下可以插入网线，两个接口如图 4 所示：

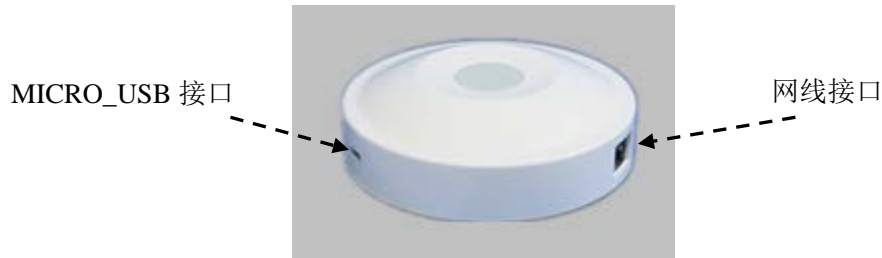


图 4 TX3252 物联网网关接口示意图

## 六、使用与操作

1、网关应按照第五点所述的要求接入电源线及网线，此时网关点亮红色指示灯进入开机过程，当指示灯显示绿色并周期性闪亮时，表明设备已进入正常工作状态。

### 2、注册、复位及重新登录

注册：注册前端设备可以通过两种方式，一是手动按键注册，二是手机 APP 扫描前端设备二维码注册。网关进入注册状态后需要等待 1 分钟后再进行前端设备的注册。

#### (1)、手动按键注册：

- ①、网关在正常监控模式下，长按网关按键约 5s 指示灯由绿色周期性闪亮转为绿色常亮状态后松开，这表明网关已进入注册状态。
- ②、无线感烟、感温探测器注册：长按需组网的探测器的“自检/消音”按钮，直至探测器绿灯闪烁一下后松开按键，探测器进入待注册状态，再短按探测器“自检/消音”按钮，探测器即可注册至网关，当探测器成功注册至网关后会发出一声“嘀”的提示音。如注册未成功，请重复以上操作重新注册。
- ③、无线手动报警开关、无线输入接口注册：单击需组网的手动报警开关、输入接口的“底座脱落检测”按钮，可以观察到绿灯闪烁一下，此时手动报警开关、输入接口进入注册状态，开始自动发送注册命令。注册成功后，手动报警开关、输入接口的红灯闪亮一次。如注册未成功，请重复以上操作重新注册。
- ④、无线火灾声光报警器注册：单击需组网的火灾声光报警器的“底座脱落检测”按钮，此时火灾声光报警器进入注册状态，开始自动发送注册命令。注册成功后，火灾声光报警器指示灯闪烁一下。如注册未成功，请重复以上操作重新注册。
- ⑤、当所需注册的无线前端设备都注册成功后，需要长按网关中心按键约 5s，指示灯由绿色常亮转为绿色周期性闪亮，使网关退出注册状态。

#### (2)、手机 APP 扫描前端设备二维码注册：

- ①、网关进入注册状态后，手机 APP 扫描网关二维码添加网关。

②、手机扫描需要注册前端设备的二维码（此设备没有注册过别的网关或控制器），扫描全部需要注册的设备后点击完成，设备处于下发状态。

③、手机 APP 会自动完成前端设备的注册，注册完成后设备状态显示正常。

④、全部设备注册完成后，网关退出注册状态，完成前端设备的注册。

**复位：**与网关关联的探测器报警时，网关中心指示灯变为红色常亮，如需复位网关及探测器，长按网关中心按键约 5s 至红灯熄灭，网关复位，同时会复位所有与其相关联的前端设备。

**网关复位大约会持续 1 分钟的时间，复位过程中不能正常接收无线设备的信息。**

**重新登录：**长按网关中心按键约 20s，指示灯快闪两下标志着网关进入重新登录状态。**重新登录会清除掉所有已经注册上的前端设备，请谨慎操作。**

### 3、注册 APP 账号并登陆

(1)、扫描包装盒的二维码，下载 APP 并安装至手机。

(2)、第一次使用 APP 时需要通过“手机号”、“密码”和“验证码”进行注册，注册成功后打开 APP，在登录界面“请输入手机号”和“请输入密码”位置分别输入手机号和密码，点击“登录”按钮，进入“设备列表”界面。

### 4、扫描二维码，获取设备信息

在“设备列表”下方点击“继续添加设备”按钮，通过调用摄像头扫描网关底部的二维码获取设备信息。多个网关可通过依次扫描的方式，添加至 APP。

### 5、设置紧急联系人及设备安装位置

设备添加完成后，点击“设备列表”下方“下一步”按钮，填写紧急联系人和消防联系信息，并核对好相关信息。信息填写、核对完成后，点击下方的“完成”按钮，进入主界面。

## 七、搬运和储存

设备运输、搬运、储存均须在包装状态下进行，装卸过程要轻拿轻放，防止碰撞损坏。存储环境应保持通风、干燥，切忌露天存放。

## 八、注意事项：

- 1、务必保证网关能有效联网，本产品不能安装于地下室等信号屏蔽严重的场所内。
- 2、尽量远离发热器件，安装在通风干燥的环境中。
- 3、如果遇到不能自行排除的故障，请联系代理商或厂家指导处理，请勿擅自拆卸产品。

**深圳市泰和安科技有限公司**  
**TANDA TECHNOLOGY CO., LTD.**

地址：深圳市光明新区凤新路新健兴科技工业园A1栋

电话：0755-33699550

传真：0755-33699815

网址：www.tandatech.com

**全国统一服务热线 400-678-1993**