

目录

一、概述.....	2
二、技术参数.....	2
三、工作原理及功能.....	2
四、结构特征.....	3
五、安装及接线.....	5
六、故障排除及维修处理.....	6
七、注意事项.....	6

一、概述

TD0804B 消防联动电源是解决现场设备的供电问题而开发的，功率输出约为 265W（DC26.5V/10A）。本电源主要功能为转换 AC220V 电压至 DC24V，并具有备电供电和备电充电功能，备用电池在 AC220V 停止供应时提供 DC24V/12Ah 的输出，对现场设备的工作与启动起到延续作用。本电源显示功能全面，有输出电压显示，输出电流显示，主电故障、备电故障、线路故障等故障指示，并有过载、过流、短路保护功能。

TD0804B 消防联动电源具有总线联网功能，可与本公司的联动型报警控制器相连接，并为报警控制器提供相应的联动故障信息。总线接口板为选配，如要求 TD0804B 消防联动电源与联动型报警控制器联网通讯则需增加 TX3609 型总线接口板，使用本公司编码器进行地址设定后接入总线。

二、技术参数

1、输出容量：

额定容量：DC 26.5V、10A

最大容量：DC 26.5V、12A

2、使用环境：

环境温度：0℃~+40℃

相对湿度：≤95%，不凝露

大气压强：86~106 KPa

3、电源要求：

主电：AC（187V~242V），<300W

备电：DC24V/12Ah 密封铅酸蓄电池（内装）

4、外形尺寸：450mm×380mm×135mm

5、防护等级：IP30

6、主、备电切换方式：有隙切换，主电转备电切换时间<50ms

7、执行标准：Q/THA 19-2019

三、工作原理及功能

1、工作原理

A、电流输出及保护

电源采用 AC-DC 模块将 220V 市电转换成 DC24V 后提供电压至控制板上，电源管理 MCU 输出驱动信号对继电器进行启动后，DC24V 端即有输出，控制板配接有充电模块电路，可对备用电池进行充电。

B、备电管理

I)过放电保护

为防止蓄电池过度放电，当蓄电池电压低于电池保护电压（DC20V）时，切断输出继电器关闭电池输出。

II)电池充电

当主电正常且备电正常接入时，主电将对备用电池进行恒流充电，当备电快充满时自动转入浮充状态。

III)主备电的切换

当无主电时，管理 MCU 输出信号驱动继电器，将备电切换至 DC24V 输出端子。当主电恢复时，自动切换回由主电进行输出，并对蓄电池进行充电。

注意：主、备电切换方式为有隙切换，即主电转至备电输出时，转换时间<50ms。

2、功能介绍

A、数码管动态显示输出电压、输出电流；LED 指示电源运行状态，有正常运行、主电故障、备电故障、线路故障；蜂鸣器发生声音指示处于电源故障状态。

B、本电源可对主电、备电及线路故障进行报警。当输入的主电电压小于 120V 时，报主电故障；当备电电压小于 21V 时，报备电故障；当输出端短路、过流或保险丝熔断时，报线路故障。

四、结构特征

1、电源外形及尺寸如图 1 所示：

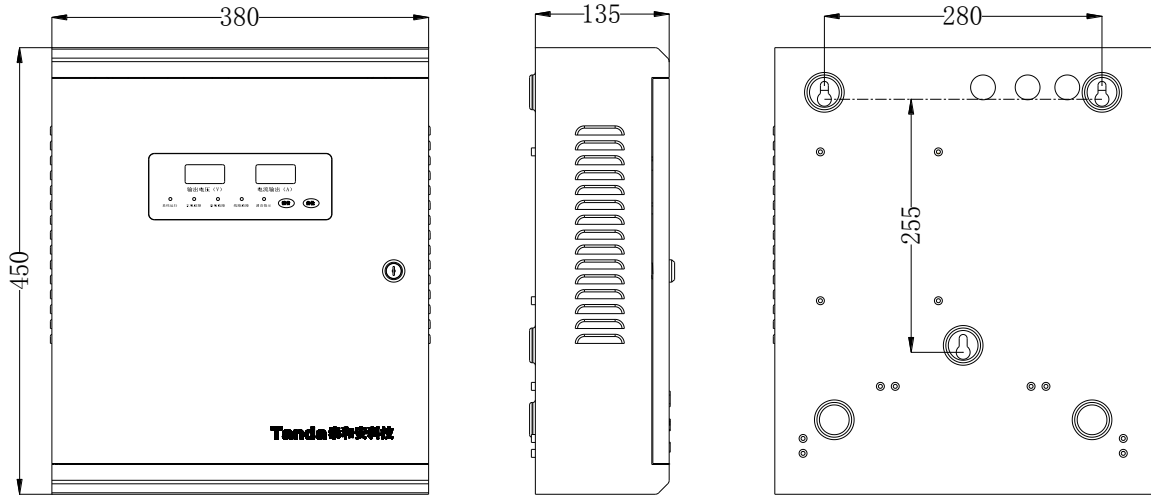


图 1 电源外形尺寸图

2、电源结构面板如图 2 所示：

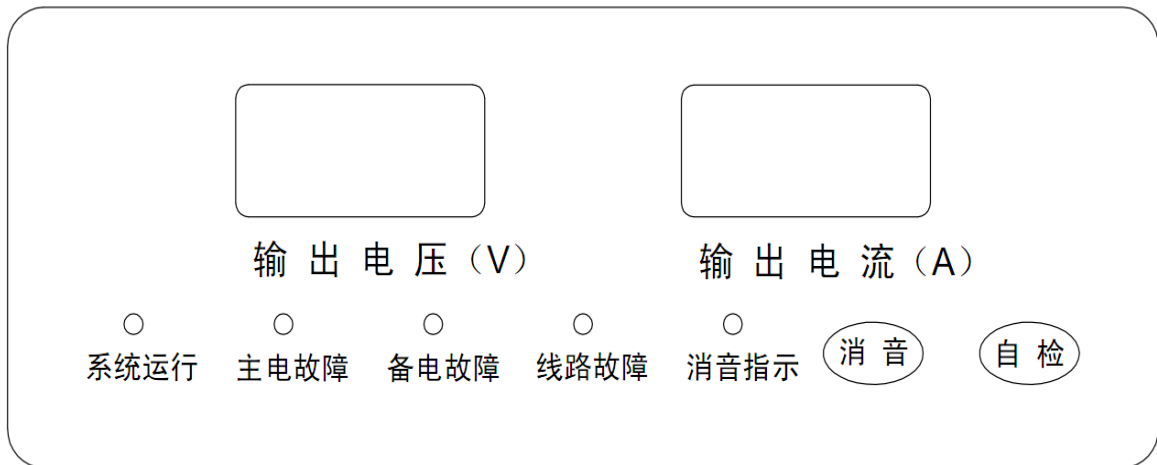


图 2 电源箱面板结构示意图

3、面板显示及按键说明：

- a)消音键：在正常工作状态时，按下该按键无任何响应。在电源存在故障时，按下消音键可以停止声音输出，该按键可用来完成消音与非消音间的状态转换。
- b)自检键：按下后电源自动对显示部分及声音部分进行检查。
- c)系统运行：绿色，主电电源或备电电源接通时处于常亮状态。
- d)主电故障：黄色，主电源电压低于 120V 或无交流电时，主电故障灯点亮，蜂鸣器发出报警声。
- e)备电故障：黄色，蓄电池电压低于 21V 或备电保险丝熔断时，备电故障灯点亮，蜂鸣器发出报警声。
- f)线路故障：黄色，输出端短路、过流、欠压、输出线路保险丝熔断时，线路故障灯点亮，蜂鸣器发出报警声。
- g)数码管电压显示：正常时显示输出电压值，输出电压低于 16V 或高于 30V 时显示为“Err”。
- h)数码管电流显示：正常时显示输出电流值，输出电流过流并高于 12.5A 时显示为“Err”。

4 内部结构如图 3 所示：

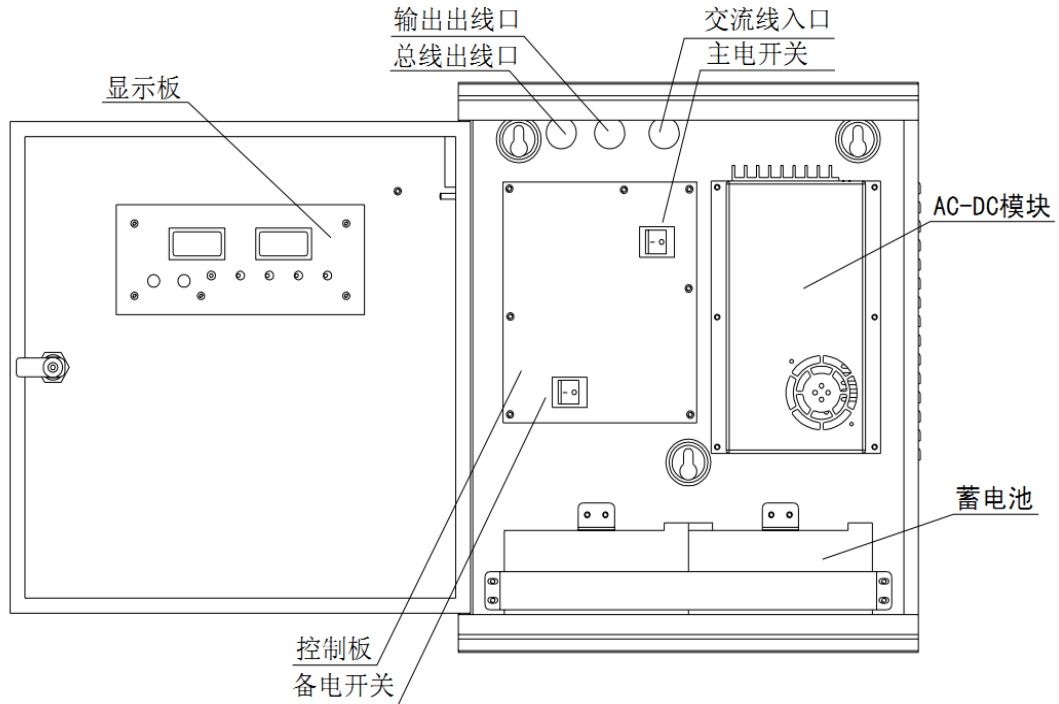


图3 内部结构示意图

5 内部接线图如图4所示：

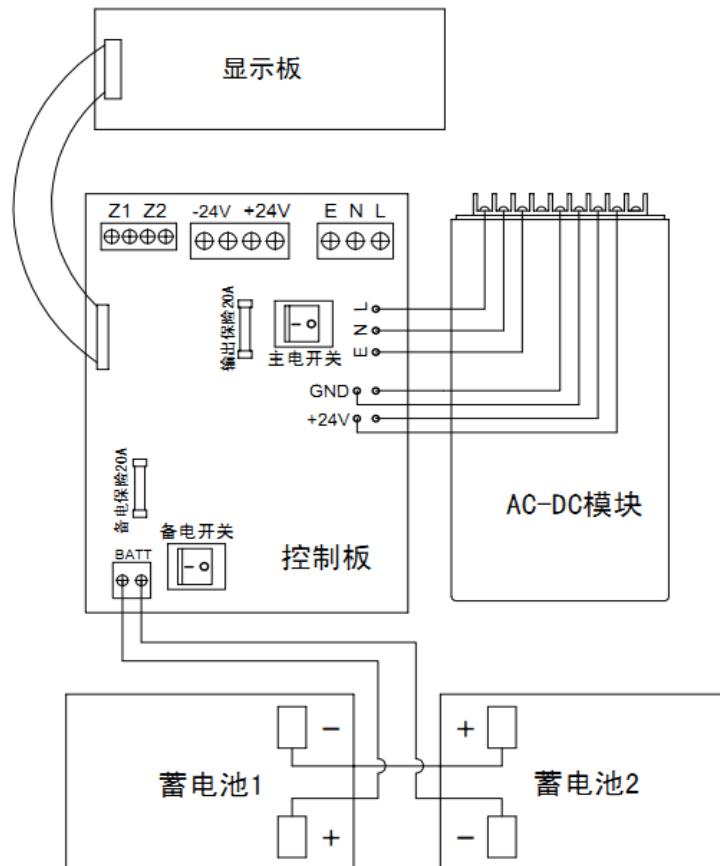


图4 内部接线图

五、安装及接线

- 1、在墙壁的相应安装位置处打两个 $\Phi 12$ 的固定孔，要求两孔中心距离为 280mm。
- 2、使用 M10 的膨胀螺丝通过电源的安装挂孔穿出，将电源牢牢固定在墙壁上的安装孔内。
- 3、接线：将需要接入的导线穿过电源上盖或电源后侧的敲落孔，按照如下的端子说明连接（如图 5）。

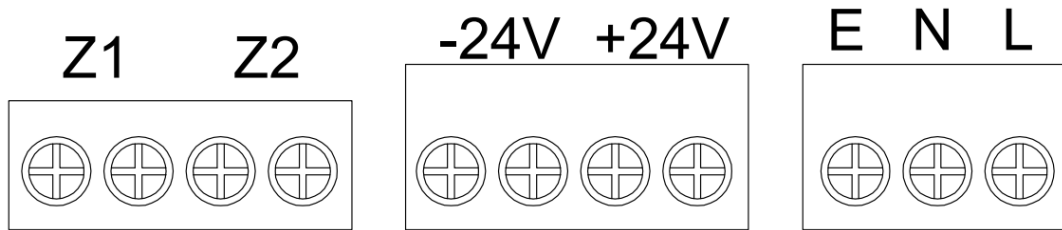


图 5 外接端子示意图

端子说明：

L、N、E：交流 220V 输入端子。（E 为机壳接地端子）

+24V、-24V：DC24V 输出端子。

Z1、Z2：总线接线端子。

- 4、检查安装固定是否牢固、检查接线是否正确。
- 5、安装示意图如图 6 所示。

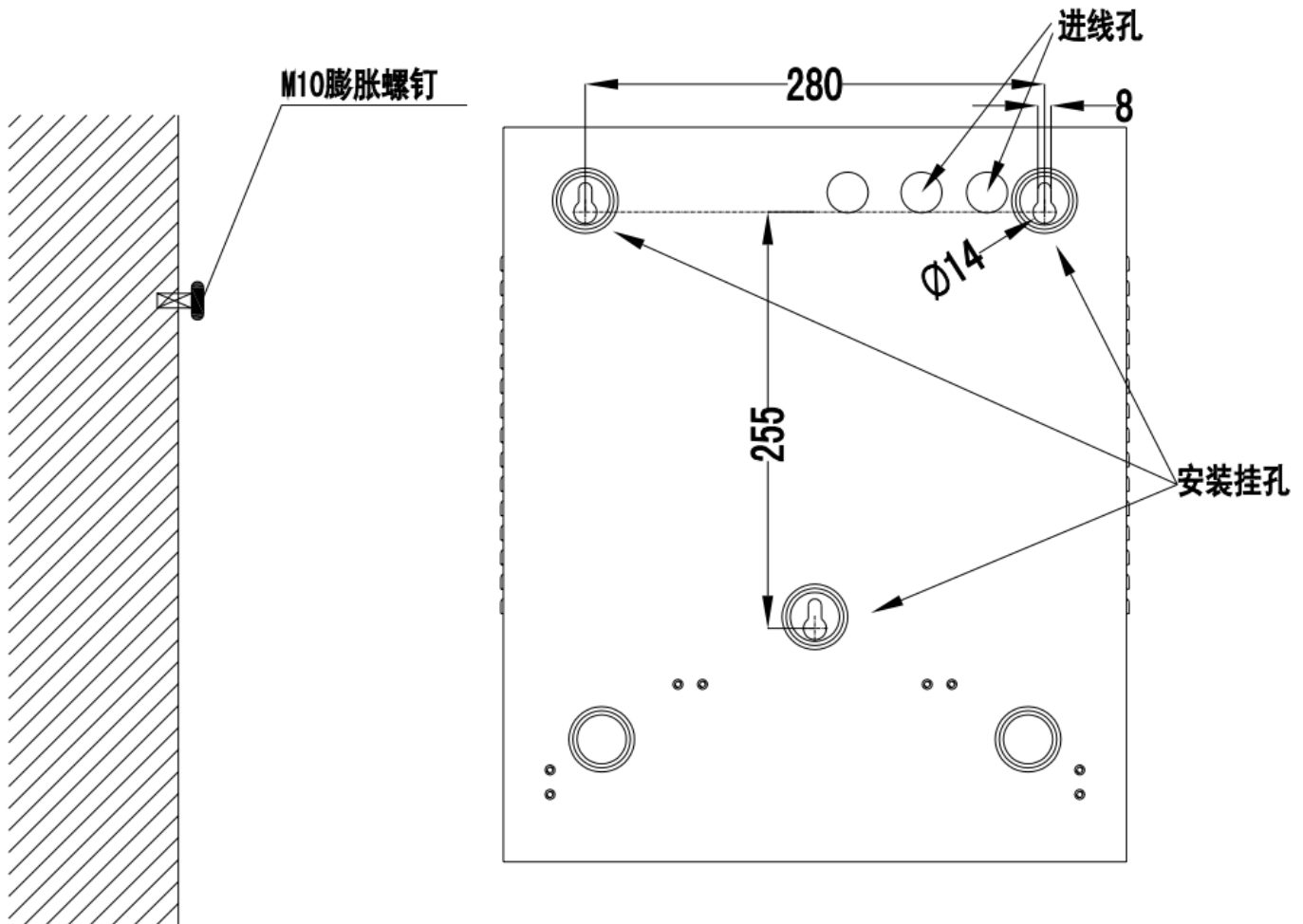


图 6 电源安装示意图

六、故障排除及维修处理

- 1、主电电压 220V 存在，报主电故障，检查内部电源模块与控制板间连接线是否有松动。
- 2、上电时，输出保险丝熔断，请检查输出端线路是否短路或反接。
- 3、输出正常，无显示，检查显示板与控制板之间排线是否接触良好。
- 4、蓄电池电压高于 21V，报备电故障，检查备电保险丝是否良好，电池是否有反接。
- 5、主电、备电正常，无输出，报线路故障，检查输出保险丝是否良好或重新上主、备电。

七、注意事项

- 1、在开机前必须检查线路无问题，如短路、开路、错接等。
- 2、本机需由经专业培训人员进行维护、维修，严禁他人随意操作。
- 3、我公司负责本产品的维修，发现问题时请及时和我公司技术服务中心联系，用户不得自行开箱维修，否则后果自负。

深圳市泰和安科技有限公司
TANDA TECHNOLOGY CO., LTD.

地址：深圳市光明新区凤新路新健兴科技工业园A1栋
电话：0755-33699550
传真：0755-33699815
网址：www.tandatech.com

全国统一服务热线 400-678-1993