

## 1 概述

TX3152 消火栓按钮（以下简称消火栓按钮），外观美观大方，安装接线方便牢靠。当需启用消火栓按钮时，可直接按下按片，此时消火栓按钮的红色启动指示灯亮。火灾报警控制器在确认了消防水泵已启动运行后，就向消火栓按钮发出命令信号点亮绿色回答指示灯，表示消防水泵已启动运行。本产品适用于宾馆、饭店、机房、银行、商场、仓库、博物馆、图书馆、办公楼等环境的场所。

## 2 特点

- 2.1 软硬件多级滤波，提高了消火栓按钮的抗干扰能力，对电磁干扰有良好的抑制能力
- 2.2 按片按下必须采用专用钥匙手动复位
- 2.3 按下消火栓按钮按片，可由消火栓按钮提供独立输出触点，可直接控制其它外部设备
- 2.4 地址码为电子编码设定方式，可现场改写
- 2.5 带底座插拔式安装结构，便于工程施工布线
- 2.6 PCB 板全密封防护工艺

## 3 技术参数

- 3.1 工作电压：总线 15-28V 脉冲电压
- 3.2 工作电流：
  - 3.2.1 总线静态电流： $\leq 0.5\text{mA}$
  - 3.2.2 总线启动电流： $\leq 2.5\text{mA}$
- 3.3 输出容量：额定 DC30V/100mA 无源输出触点信号，接触电阻 $\leq 100\text{m}\Omega$
- 3.4 启动零件形式：可重复使用型
- 3.5 启动方式：人工按下按片
- 3.6 复位方式：用专用钥匙复位。产品启动后，打开消火栓按钮钥匙盖（如图 1）插入专用钥匙向右扭动 90 度，产品即可复位。
- 3.7 状态指示：
  - 3.7.1 启动指示灯，红色，正常巡检时周期性闪亮，启动时常亮。
  - 3.7.2 回答指示灯，绿色，正常情况下不亮，有回答时常亮。
- 3.8 线制：与控制器采用无极性二总线连接，若需实现直接起泵控制，需将消火栓按钮与泵控制箱采用二线连接。
- 3.9 编码方式：电子编码，编码范围（1~242）
- 3.10 使用环境：温度 $-10^{\circ}\text{C}\sim+55^{\circ}\text{C}$ ，相对湿度 $\leq 95\%RH$ ，不凝露
- 3.11 壳体材料和颜色：ABS，红色
- 3.12 外壳防护等级：IP54
- 3.13 重量：约 150g（含底座）
- 3.14 外形尺寸：95mm $\times$ 95mm $\times$ 59mm（含底座）
- 3.15 安装孔距：60mm
- 3.16 执行标准：GB 16806-2006

## 4 结构特征和工作原理：

- 4.1 消火栓按钮的外形示意图如图 1：

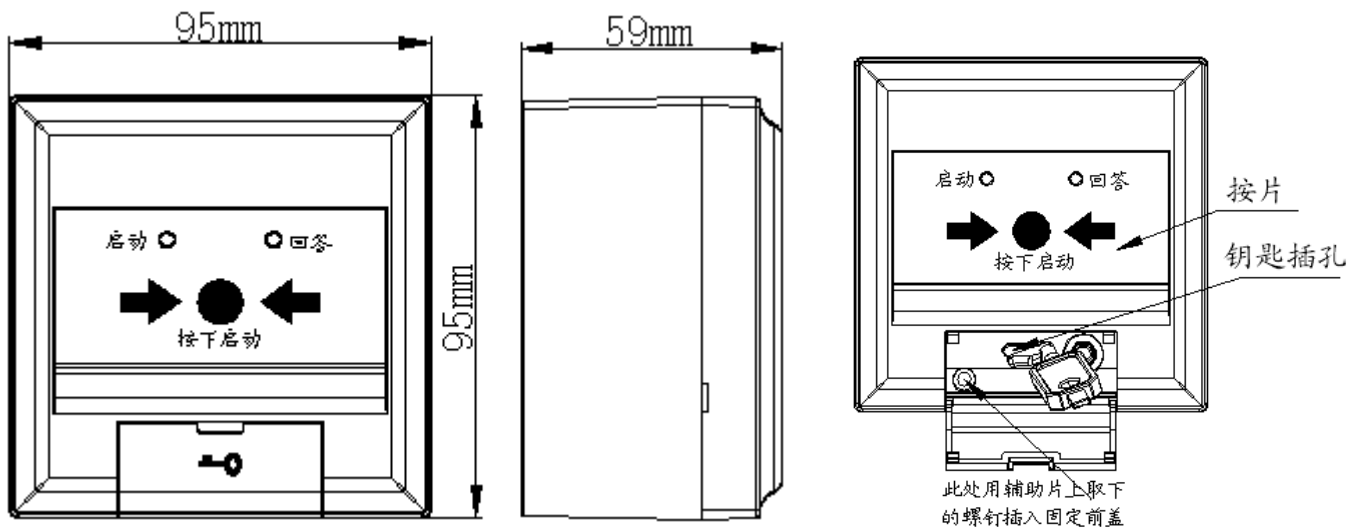


图 1

### 4.2 工作原理

本消防栓按钮采用按压启动方式，通过机械结构进行自锁，可减少人为误触发现象。消防栓按钮内置单片机，完成启动检测及与控制器通讯功能。按下消防栓按钮按片，启动消防栓按钮，消防栓按钮提供独立输出触点，启动消防水泵，火灾报警控制器在确认了消防水泵已启动运行后，点亮消防栓按钮的绿色回答指示灯。

## 5 安装与布线：

**警告：**安装设备之前，必须切断回路的电源并确认全部底壳已安装牢靠且每一个底壳的连接线准确无误。

### 5.1 安装方法：

消防栓按钮采用进线管暗装方式（如图 2）。

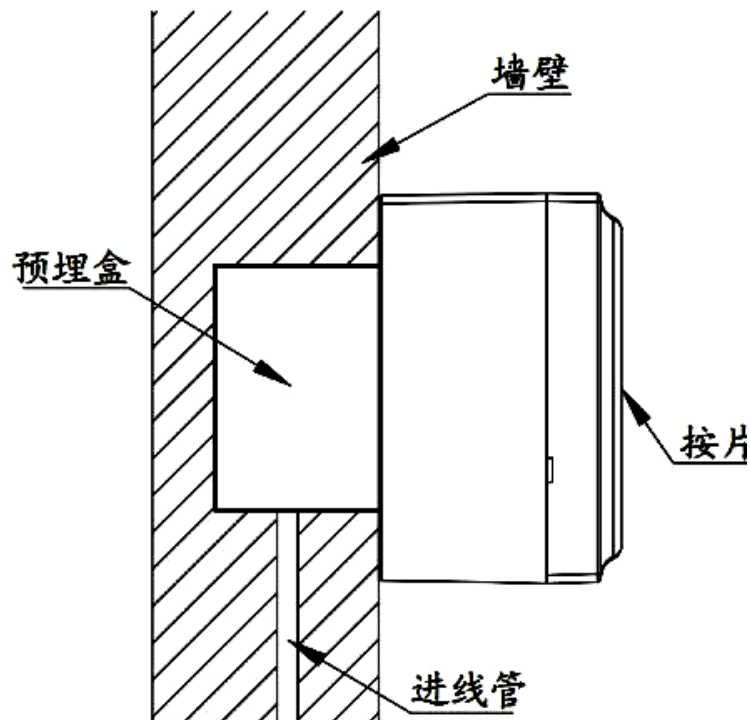


图 2 消防栓按钮安装示意图

### 5.2 布线:

本消防栓按钮底座与前盖之间采用插拔式方式，使用配套的复位钥匙，即可将消防栓按钮的底座与前盖拆开（如图 3）。接线如图 4 所示，接线完毕再将消防栓按钮装在底座上，底座安装时应注意方向，底座上标有安装方向标志（如图 4）。

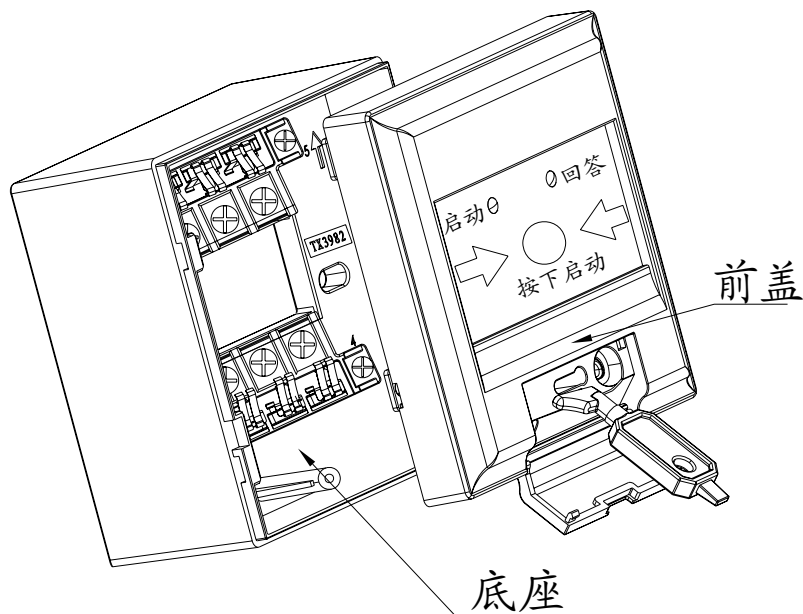


图 3 消防栓按钮拆卸示意图

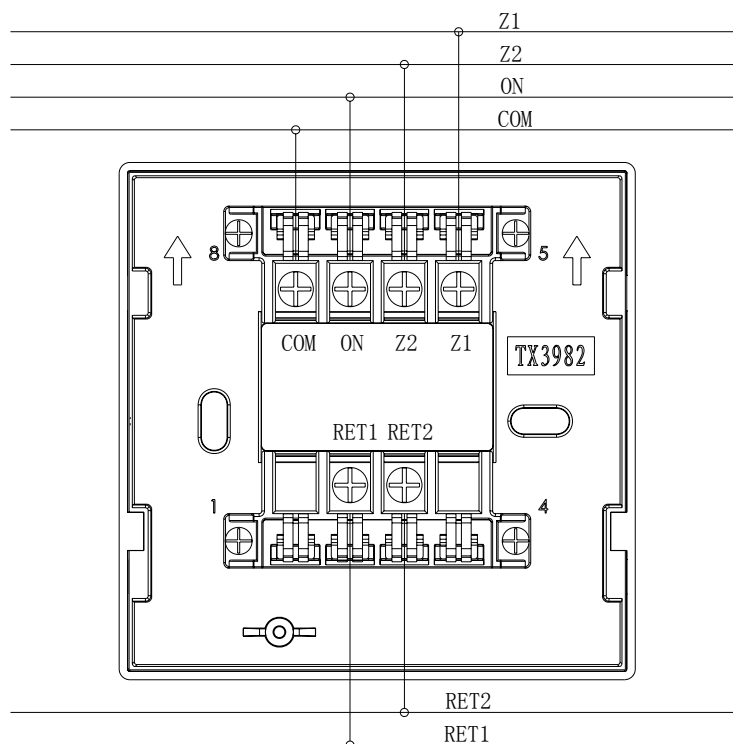


图 4 消防栓按钮接线示意图

Z1、Z2：与报警控制器信号总线连接，无极性。

ON、COM：额定 DC30V/100mA 无源输出端子，当消防栓按钮按下时，输出触点闭合信号，可直接控制外部设备。

RET1、RET2：水泵启动回答信号输入端子，无极性。

### 5.3 布线要求:

总线(Z1、Z2)采用 RVS-2\*1.0 mm<sup>2</sup>或 1.5 mm<sup>2</sup>线；触点线(ON、COM)采用 RVS-2\*1.0 mm<sup>2</sup>或 1.5 mm<sup>2</sup>线。穿金属管（线槽）或阻燃 PVC 管敷设。

### 6 测试

**警告：待全部设备都安装完毕后再接通电源。**

- 6.1 消火栓按钮在进行测试之前，应通知有关管理部门，系统将进行维护，因此会临时停止工作。同时应切断将进行维护的区域或系统的逻辑控制功能，以免造成不必要的报警联动。
- 6.2 按下消火栓按钮按片，消火栓按钮红色启动指示灯应点亮，火灾报警控制器应显示该消火栓按钮地址，火灾报警控制器在确认了消防水泵已启动运行后，消火栓按钮上绿色回答指示灯应点亮。
- 6.3 测试结束后，用复位钥匙使消火栓按钮复位，并通知有关管理部门系统恢复正常。
- 6.4 在测试过程中不合格的消火栓按钮需检验其连接线是否正常，然后再进行测试，如仍不能通过测试，则应返回维修。

### 7 使用与操作

编码操作：利用本公司的手持编码器 TX3932 进行现场编码，编码时将编码器的两个夹子分别与总线两个端子连接，打开手持编码器电源，输入要写入的地址码（地址码范围必须是：1—242，同一回路的地址码唯一），按下“enter”键，如果编码成功，在发送完地址码后，液晶屏上将会显示“编码成功”，如果编码失败，编码器在发送完地址码后，液晶屏上会显示“编码失败”以提示编码失败。

编码的详细步骤和方法请参见《TX3932 手持编码器使用说明书》。

### 8 搬运和储存

设备运输、搬运、储存均须在包装状态下进行，装卸过程要轻拿轻放，防止碰撞损坏。储存环境应保持通风、干燥，切忌露天存放。

### 9 注意事项：

- 9.1 如果消火栓按钮在长期运行后报故障，应首先检查消火栓按钮是否受到损坏，或是否安装位置有了不应有的变化，然后再考虑消火栓按钮的其他故障。
- 9.2 本产品为消防产品，使用中必须严格执行值班和交接班制度，并做好运行记录。
- 9.3 每隔半年应对消火栓按钮进行一次启动功能测试。
- 9.4 该消火栓按钮的专用复位工具应有专人进行保管和使用，由于非专用人员进行误操作而造成的损失，我公司概不負責。

### 10 请联系我们

感谢您选用 TX3152 消火栓按钮，请和我们保持密切联系，我们将竭诚为您提供及时、优质的服务！

**T&A 深圳市泰和安科技有限公司**  
TANDA TECHNOLOGY CO., LTD.

地址：深圳市光明新区凤新路新健兴科技工业园

电话：0755-33699551

传真：0755-33699552

网址：[www.tandatech.com](http://www.tandatech.com)

全国服务电话：400-678-1993